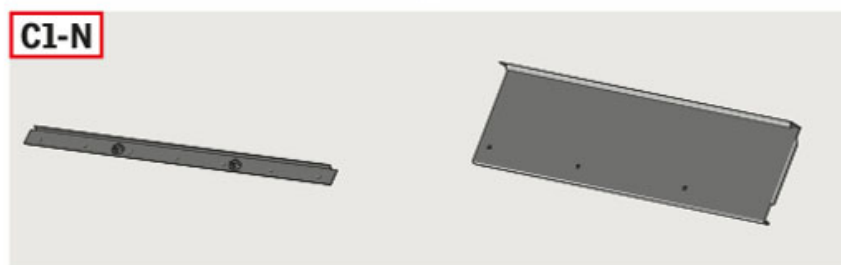
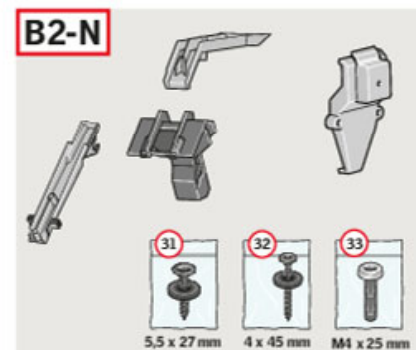
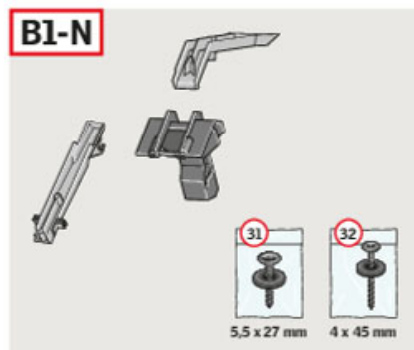
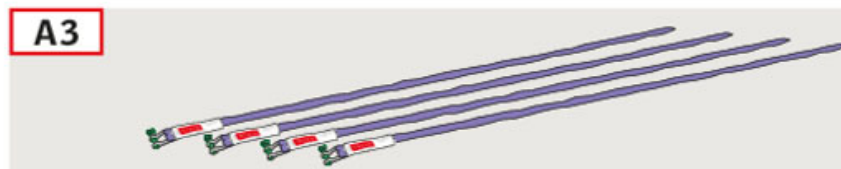
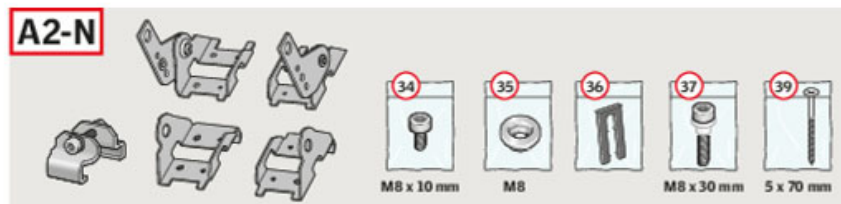
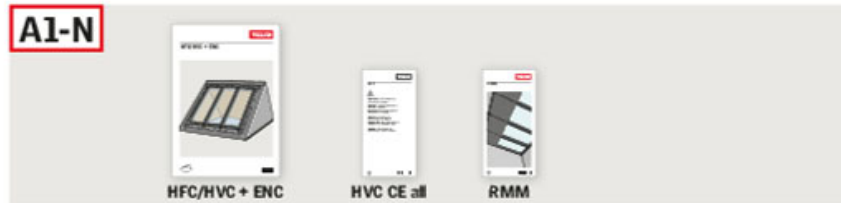
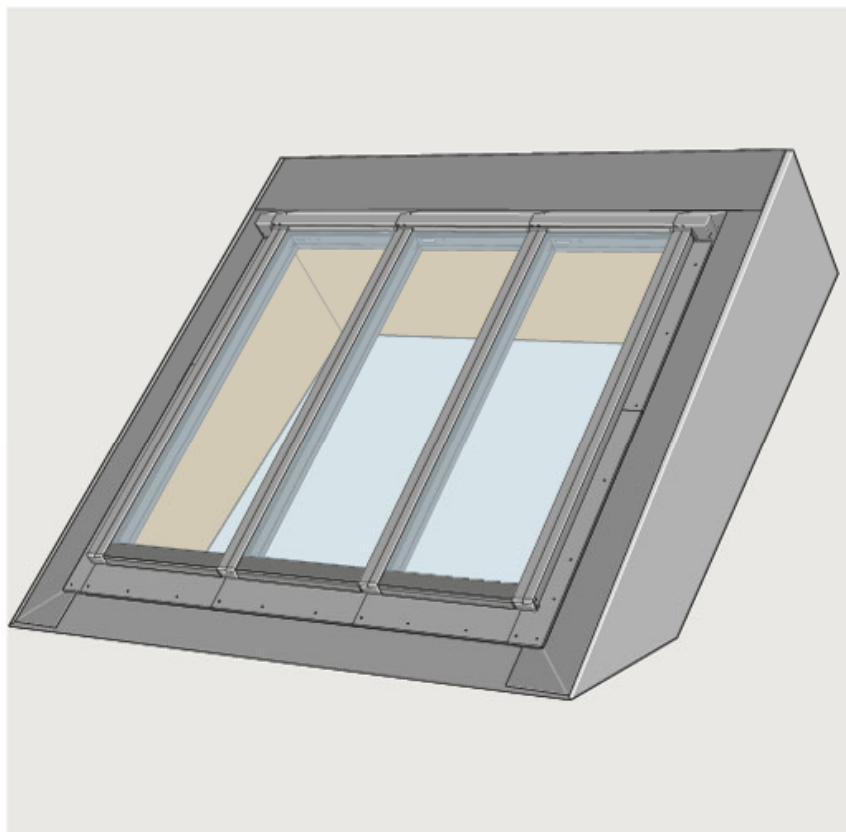


HFC/HVC + ENC



C3-N



D1-N



D2-N



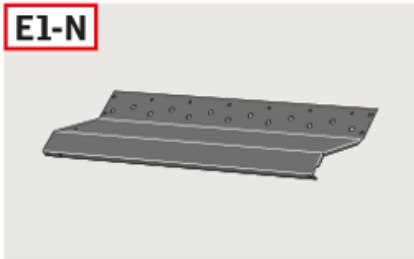
D3-N



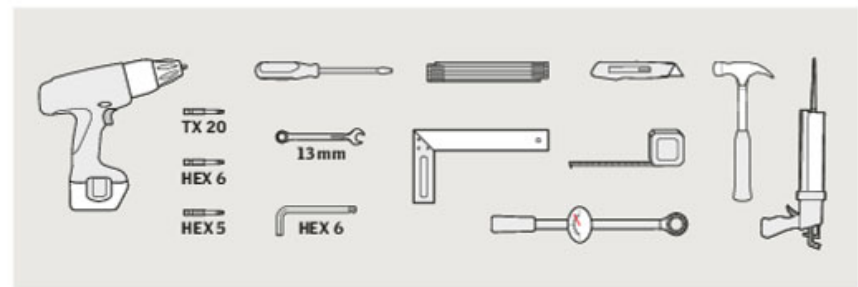
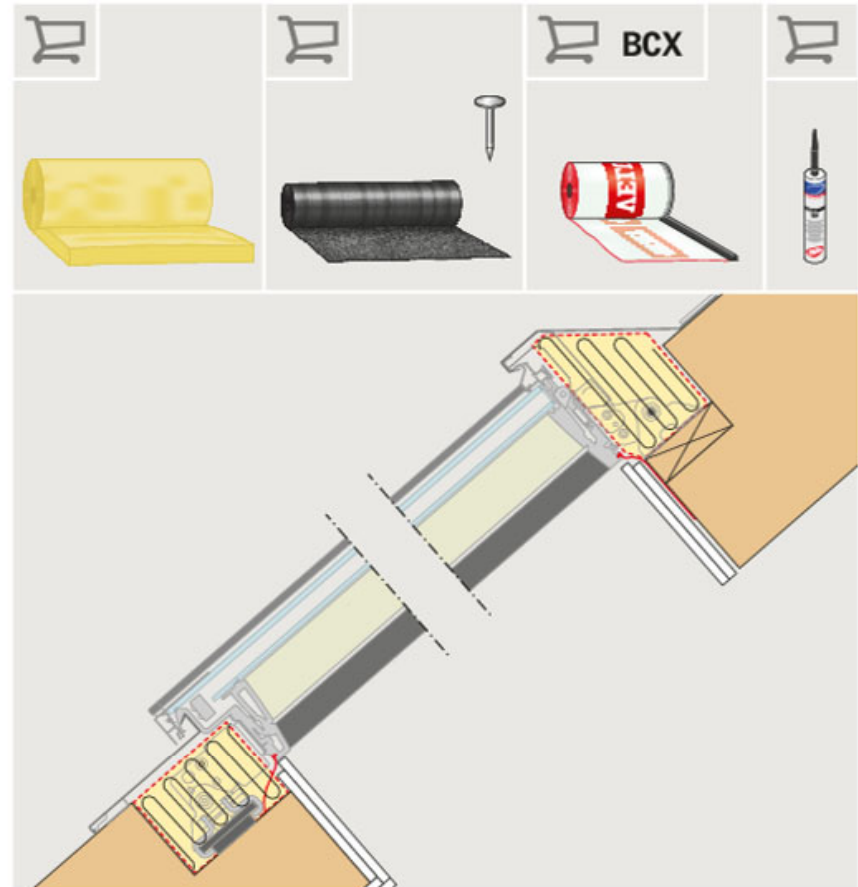
D4-N

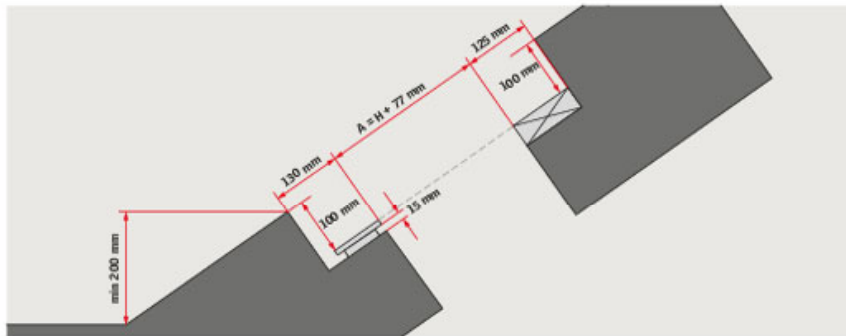
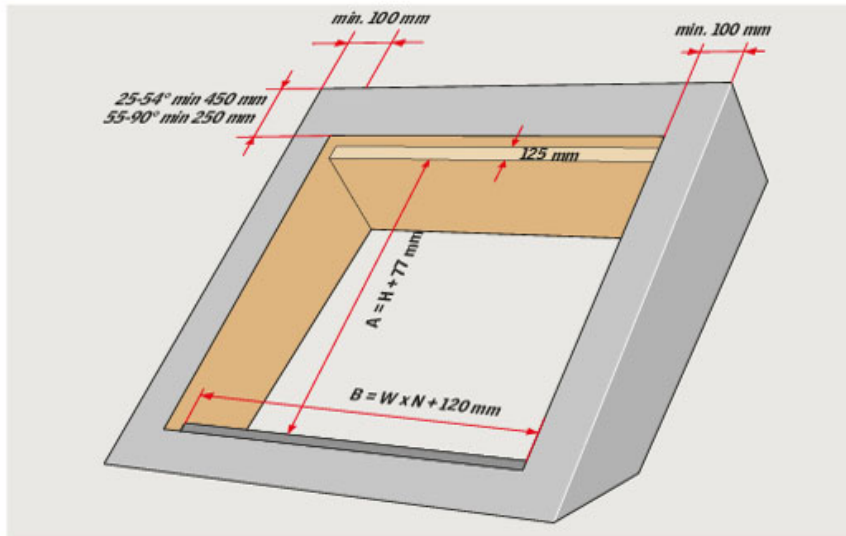


E1-N

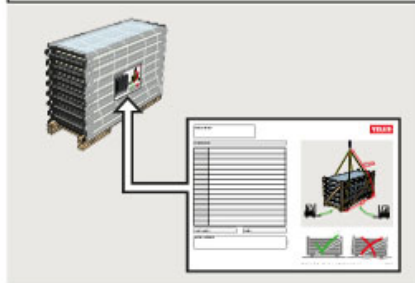


E2-N

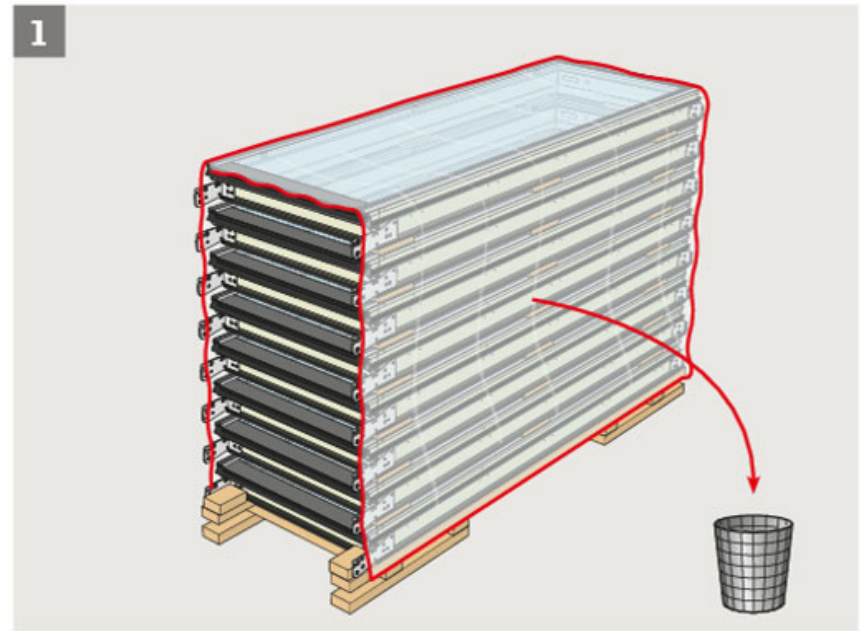




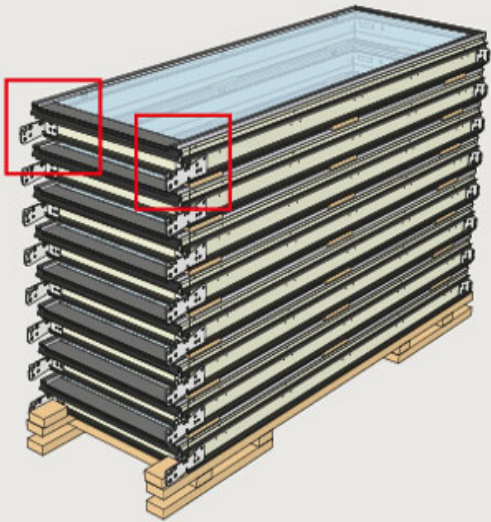
W mm / H mm / N



A mm / B mm



2



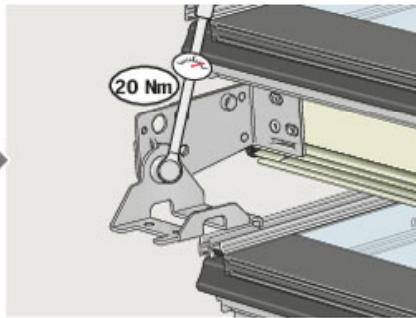
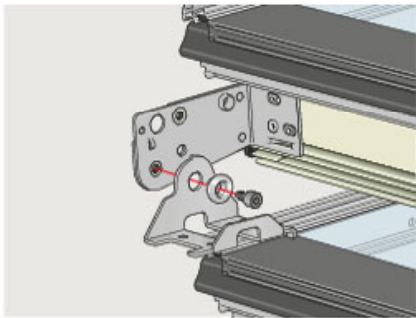
A2-N



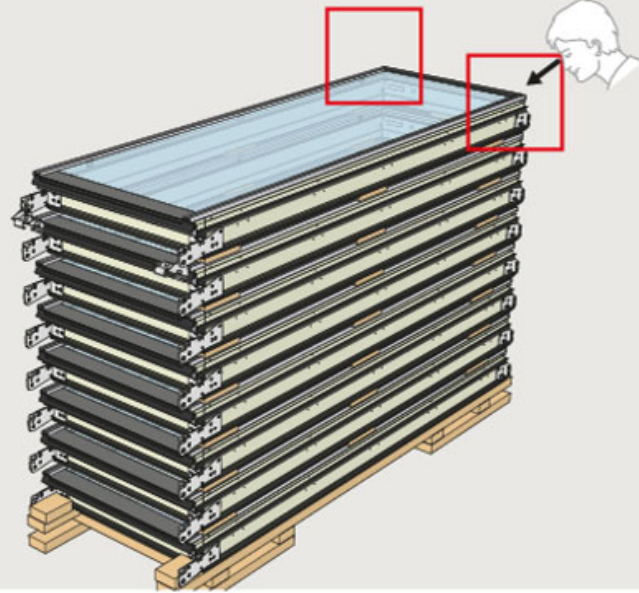
M8 x 10 mm



ø 8 mm



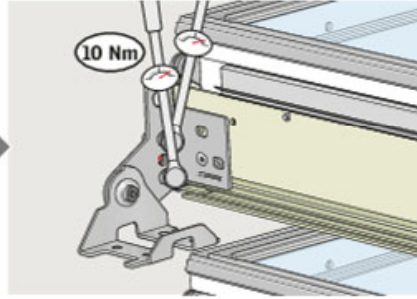
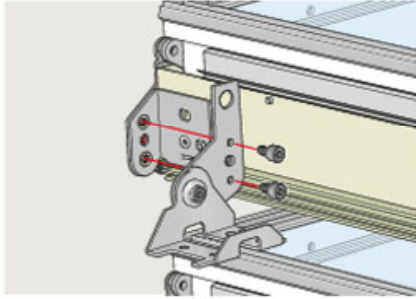
3

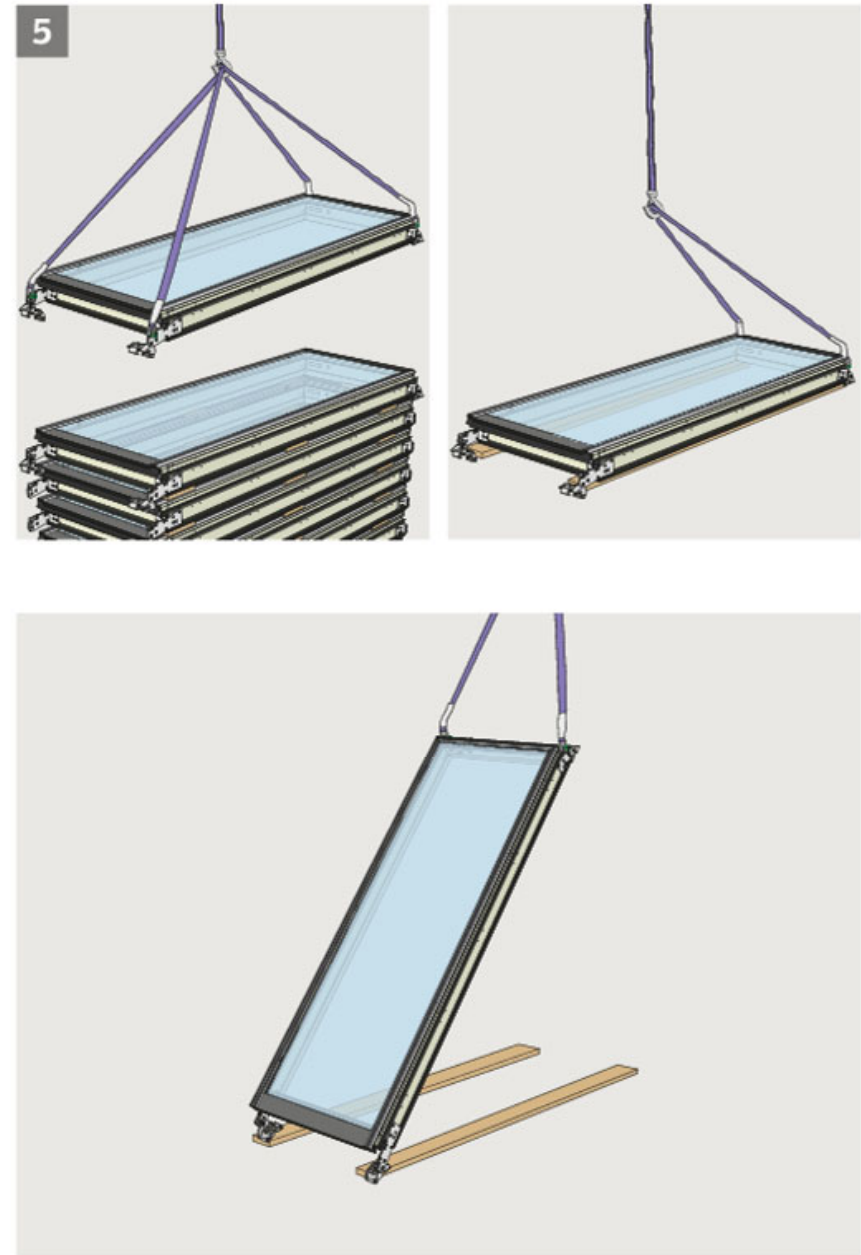
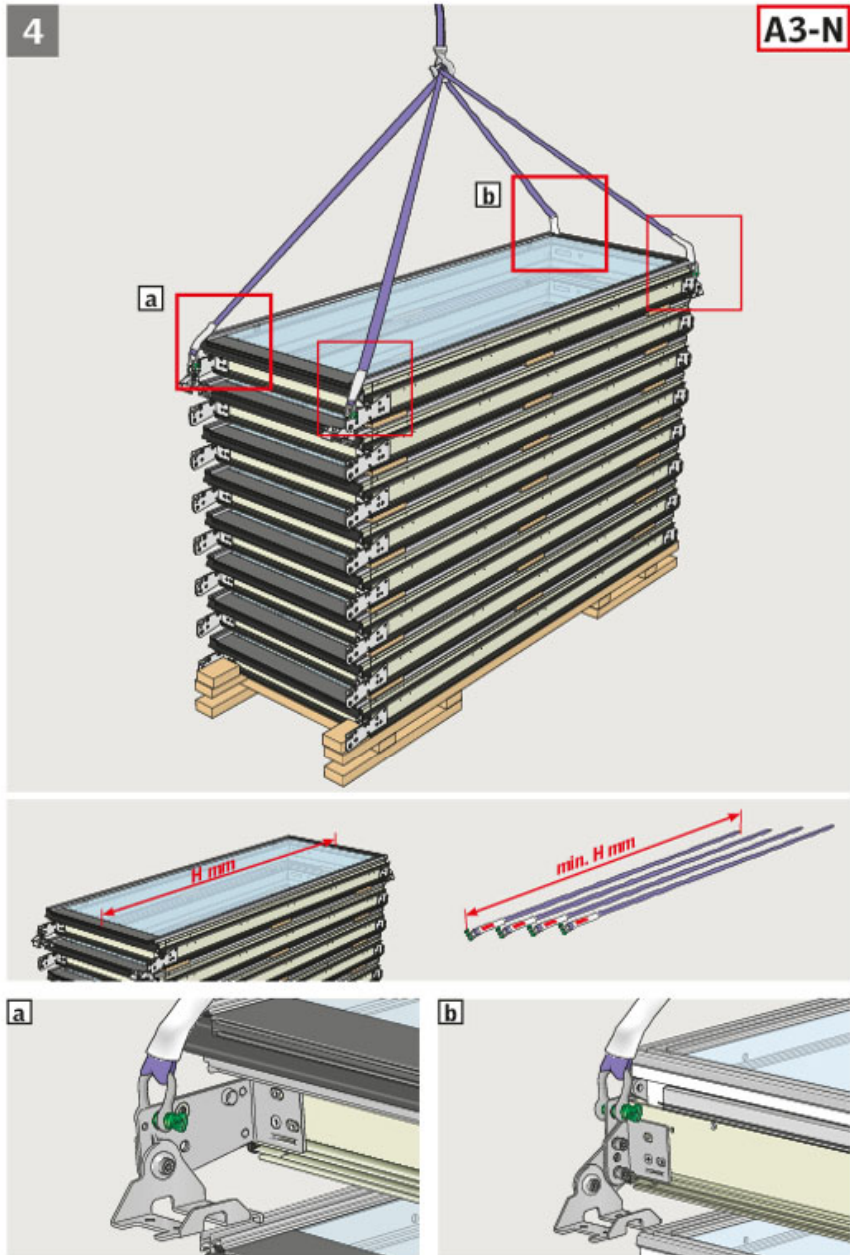


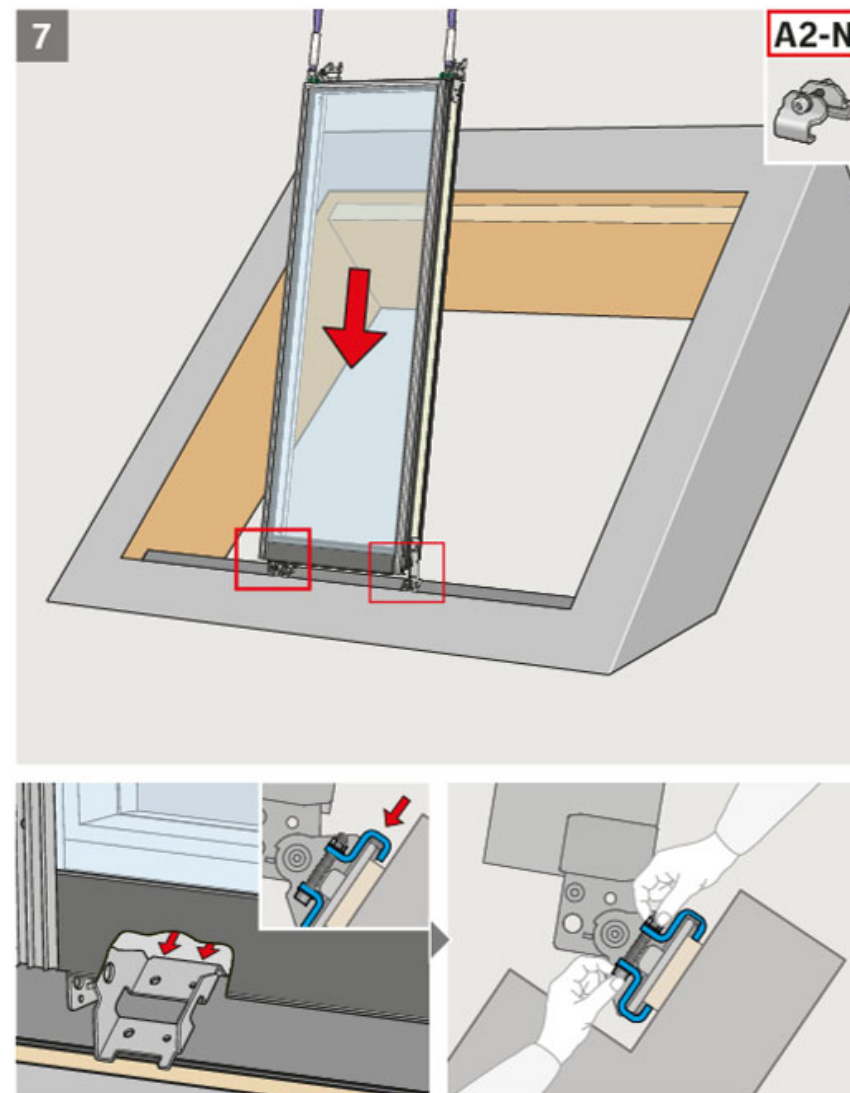
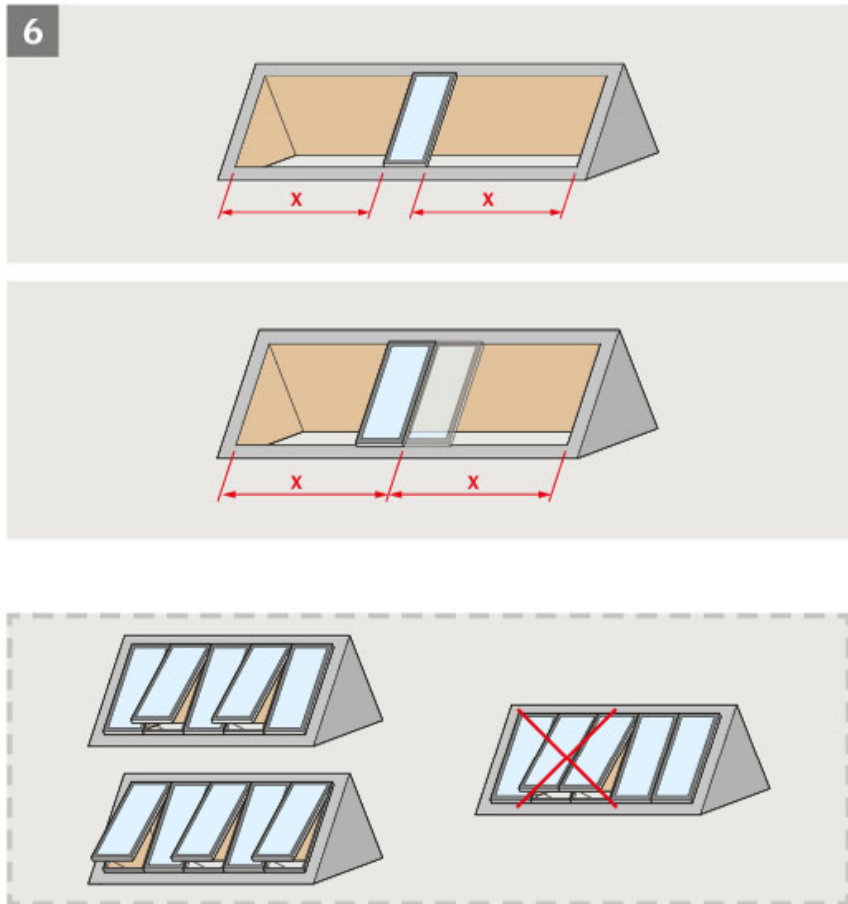
A2-N

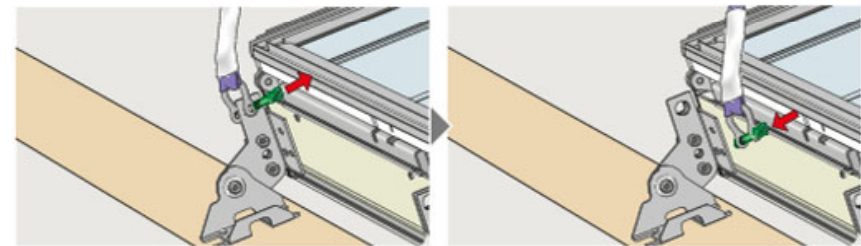
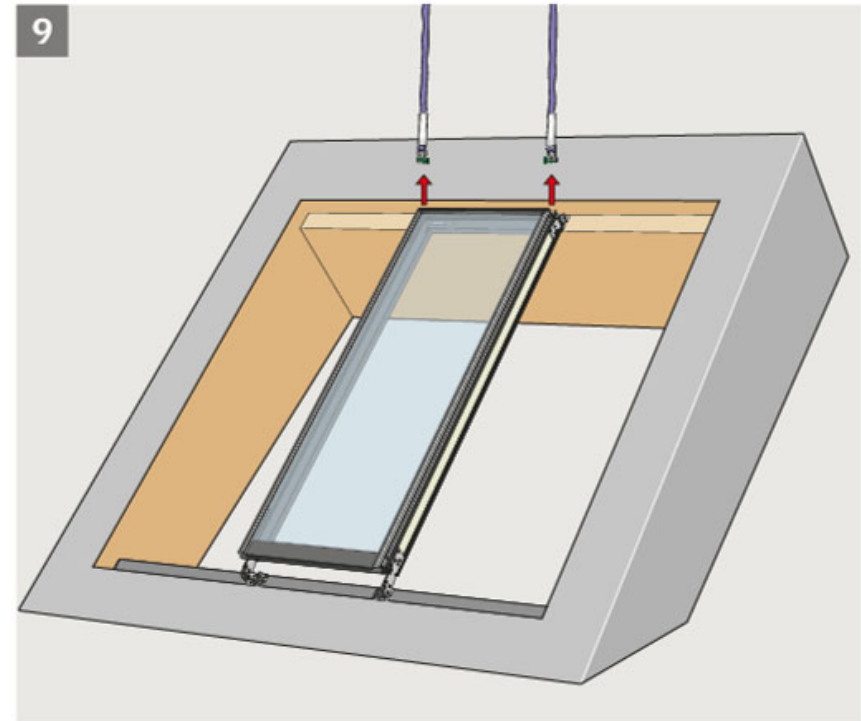
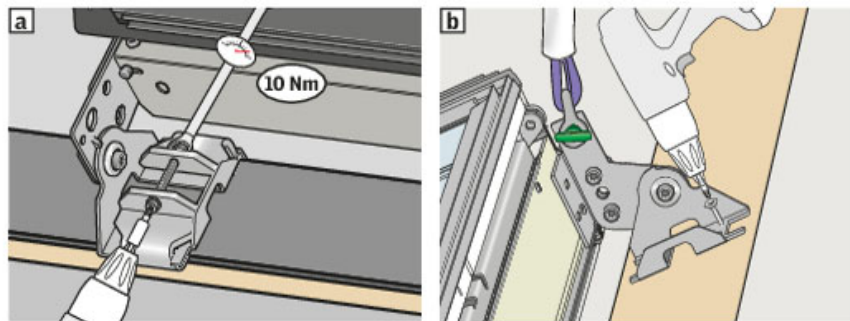
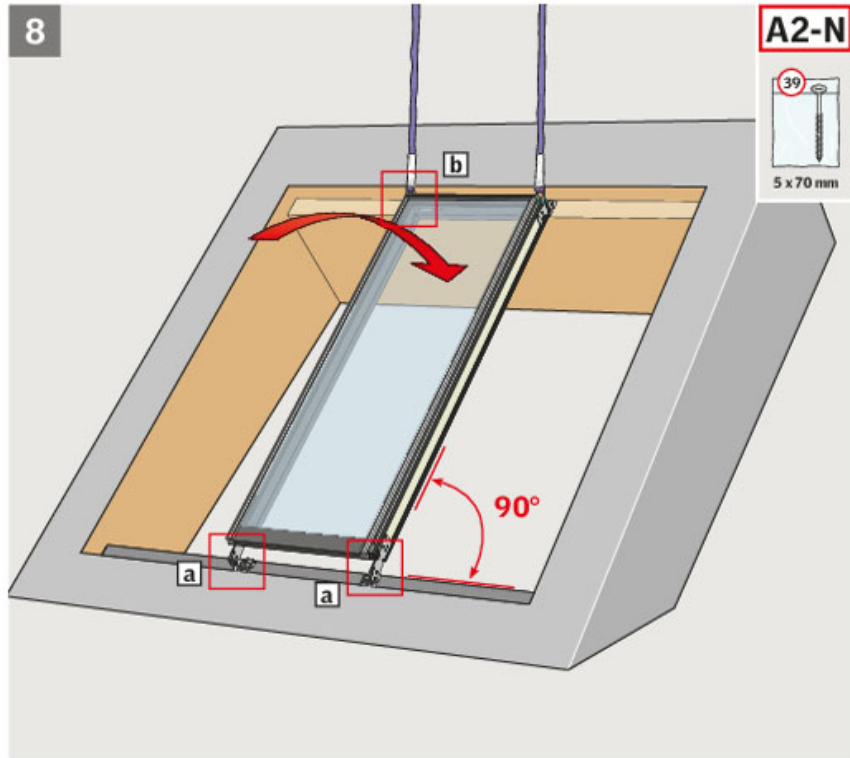


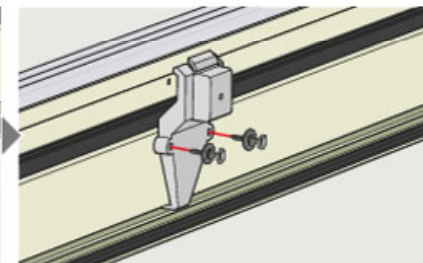
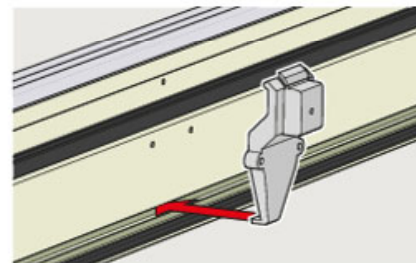
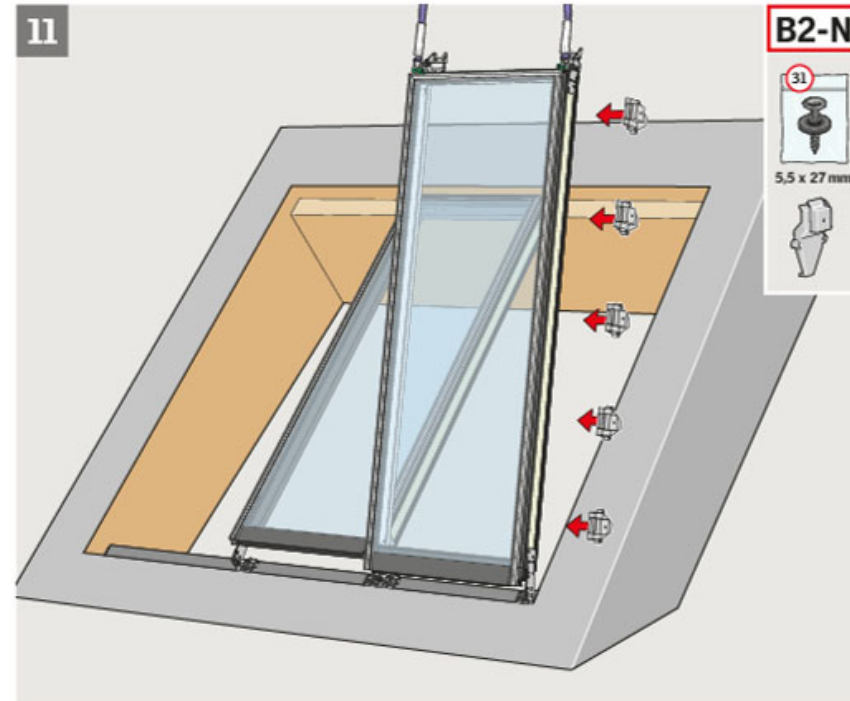
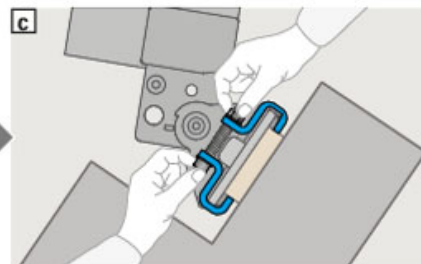
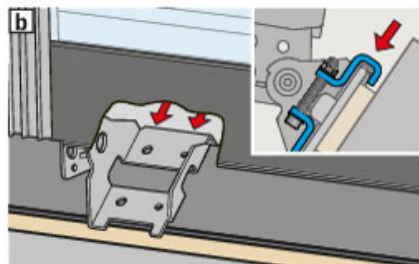
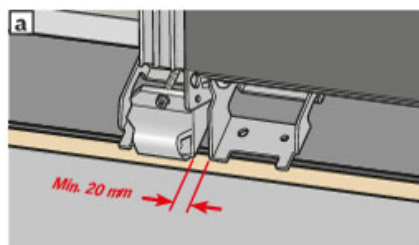
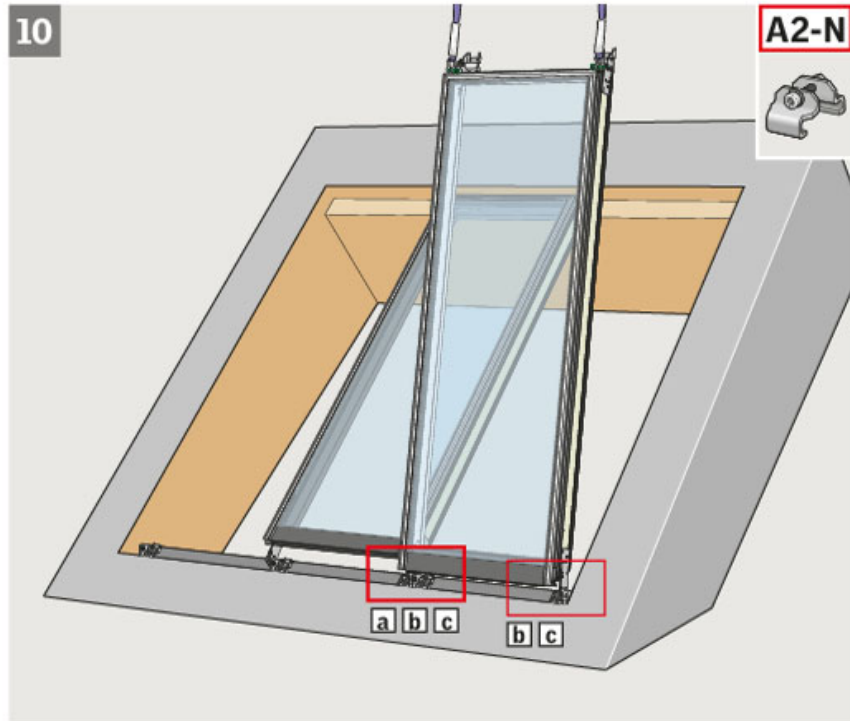
M8 x 10 mm

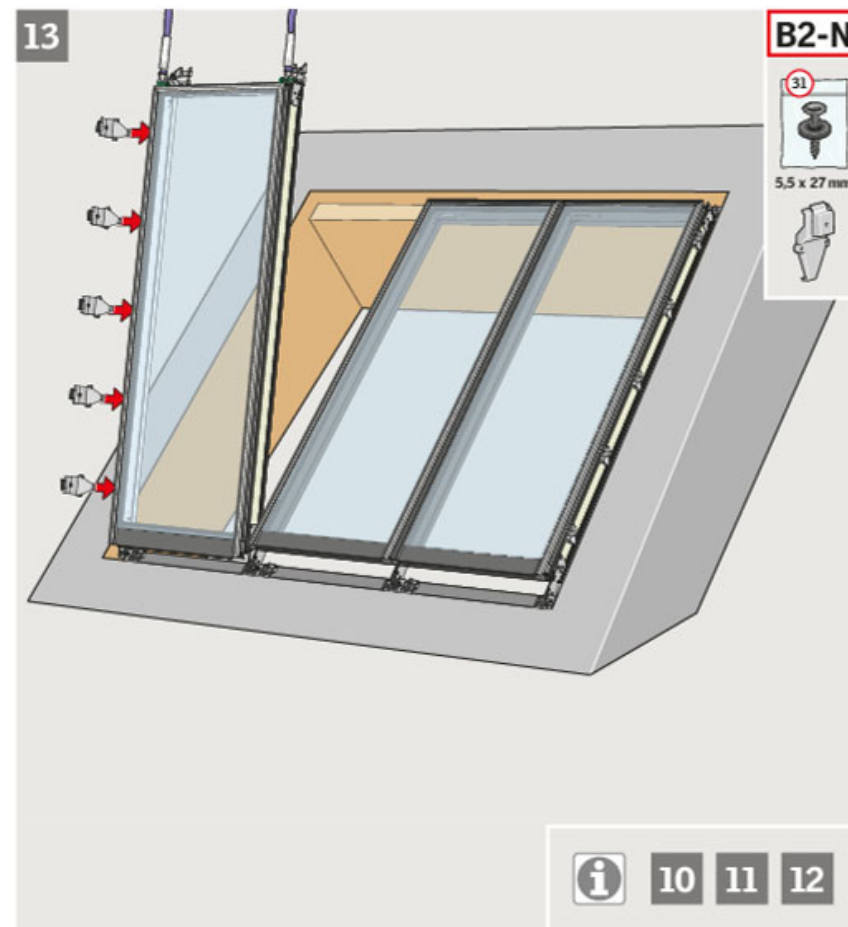
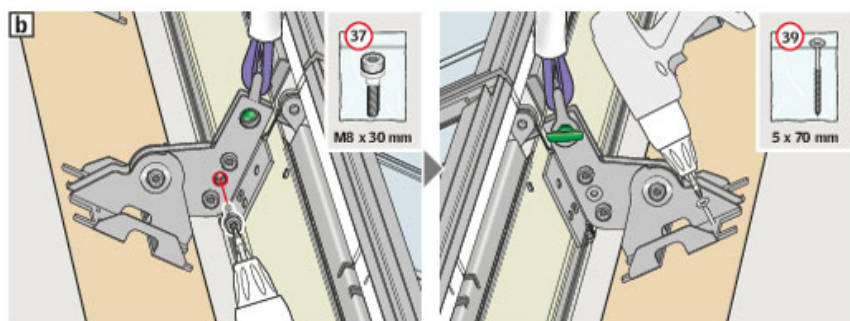
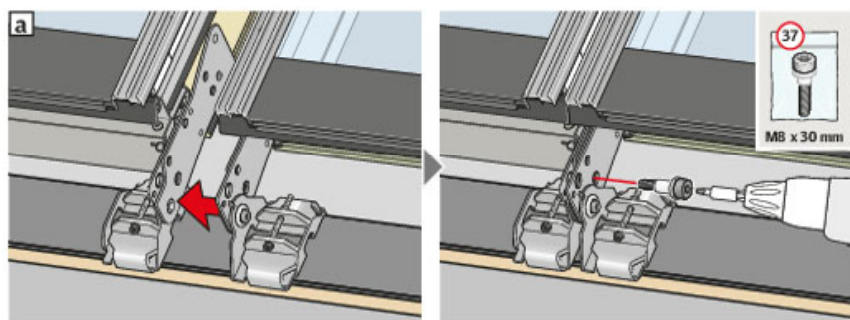
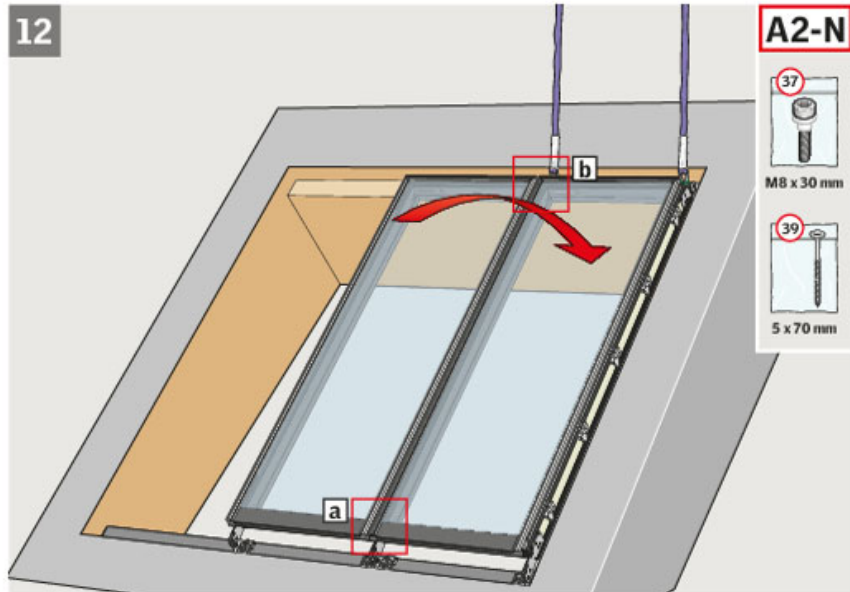


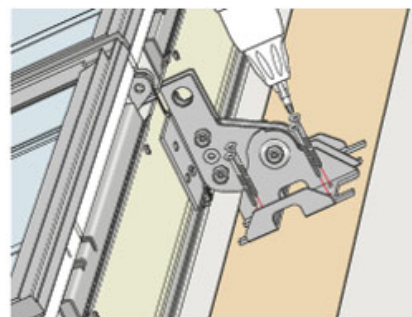
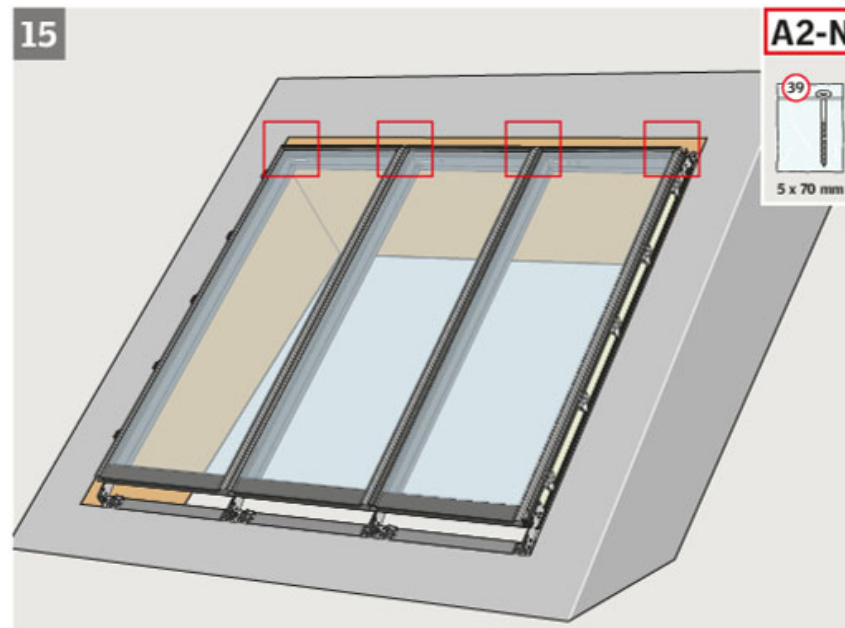
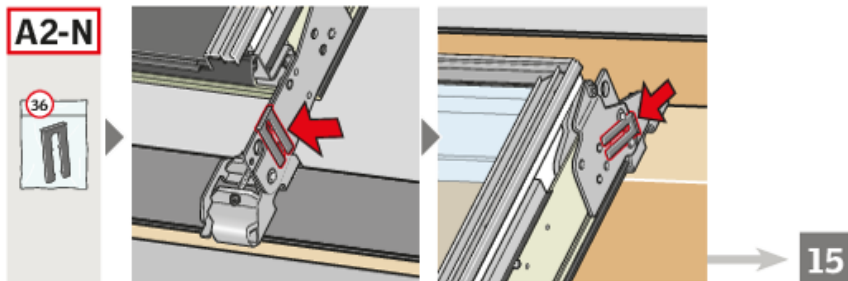
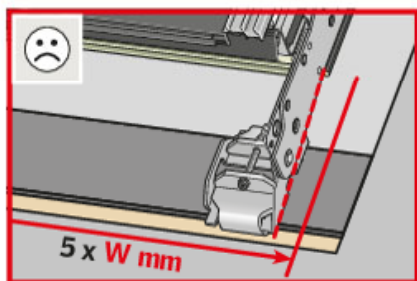
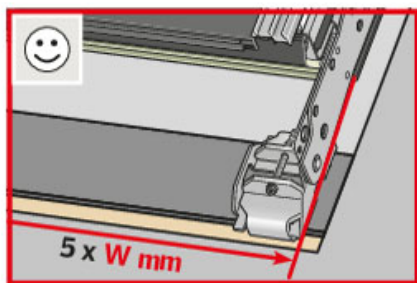
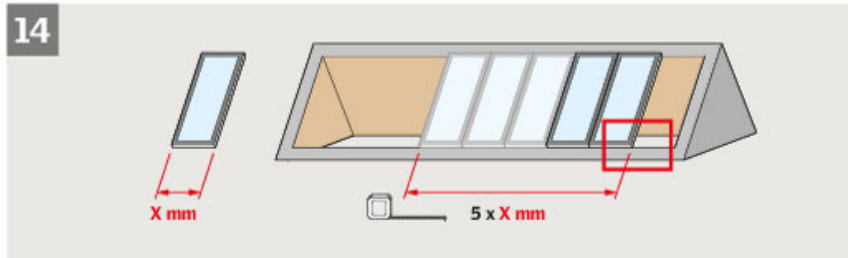




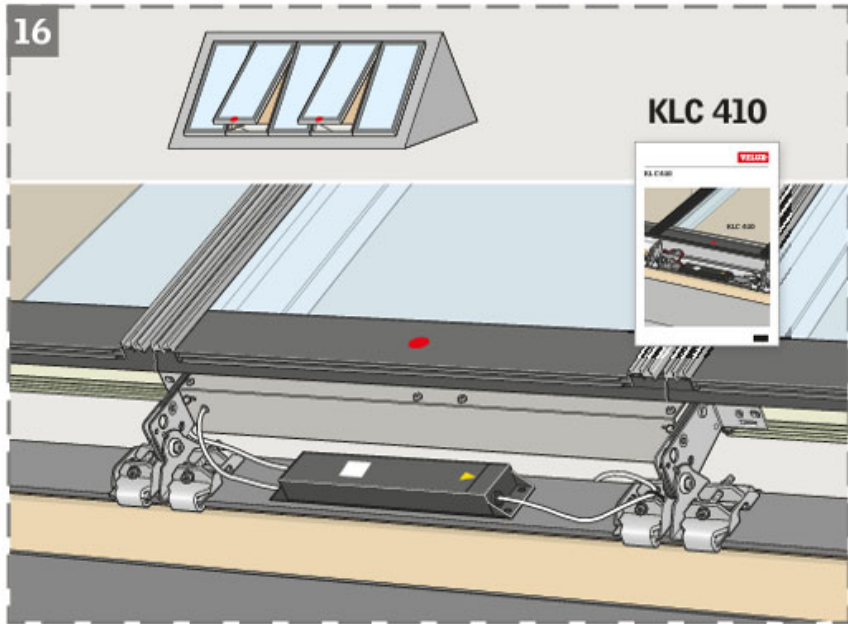




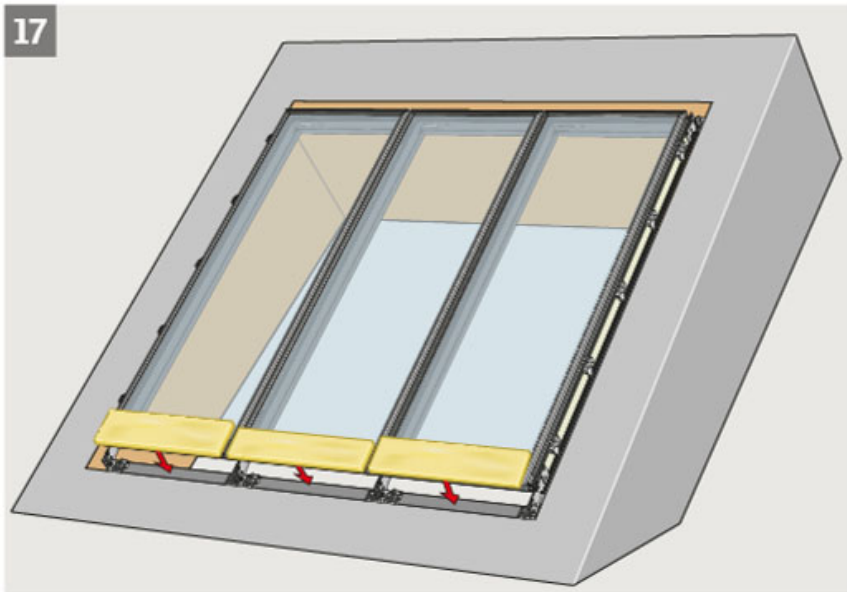




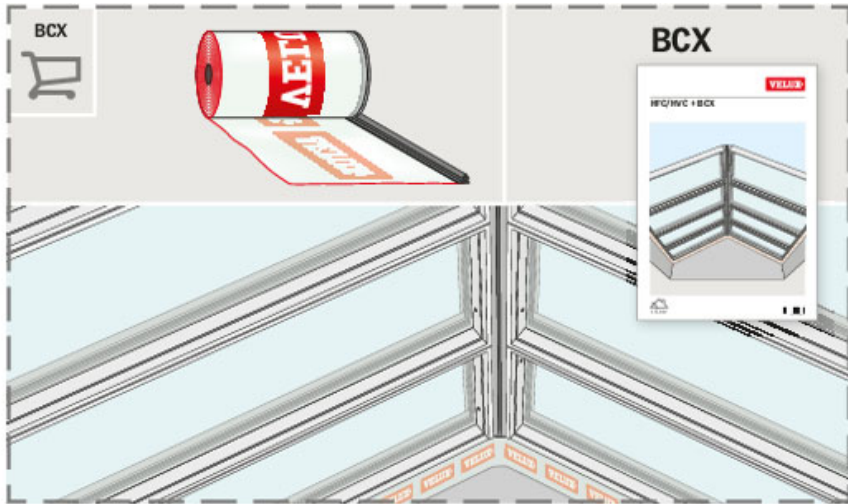
16



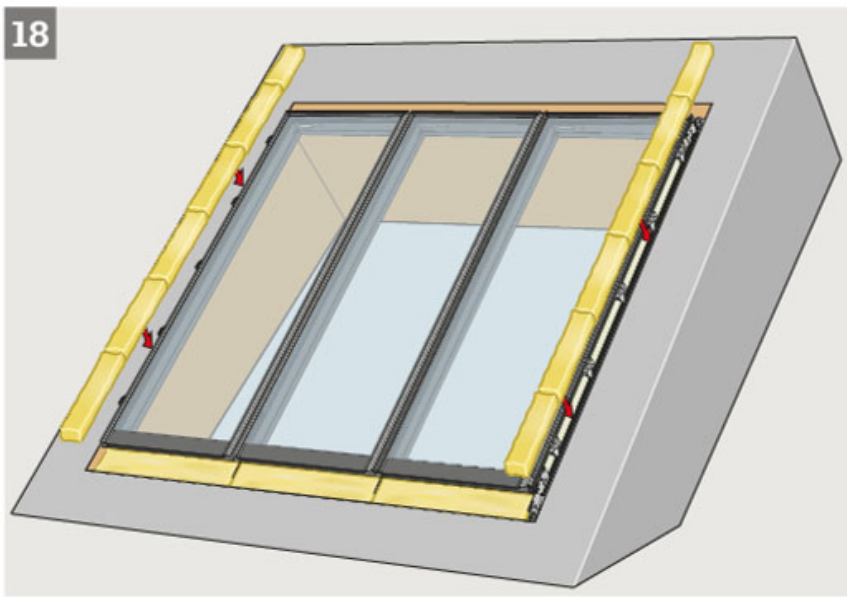
17



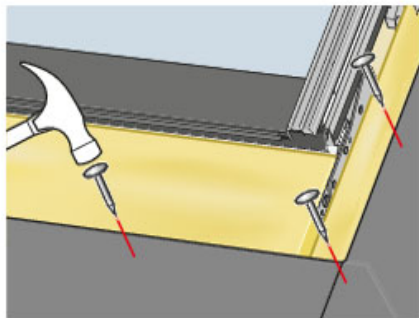
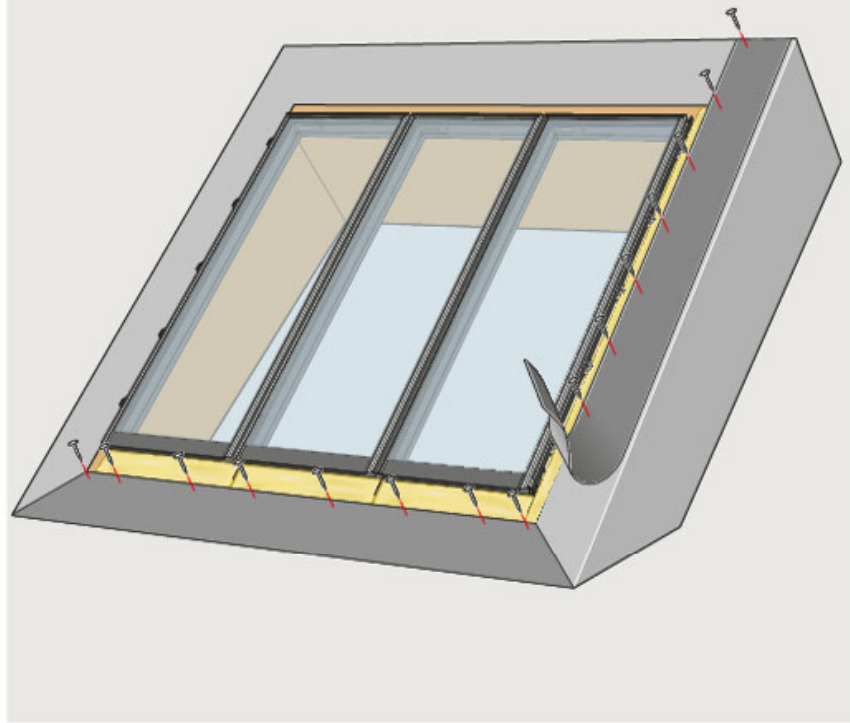
BCX



18

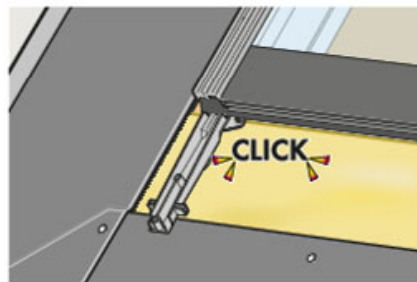
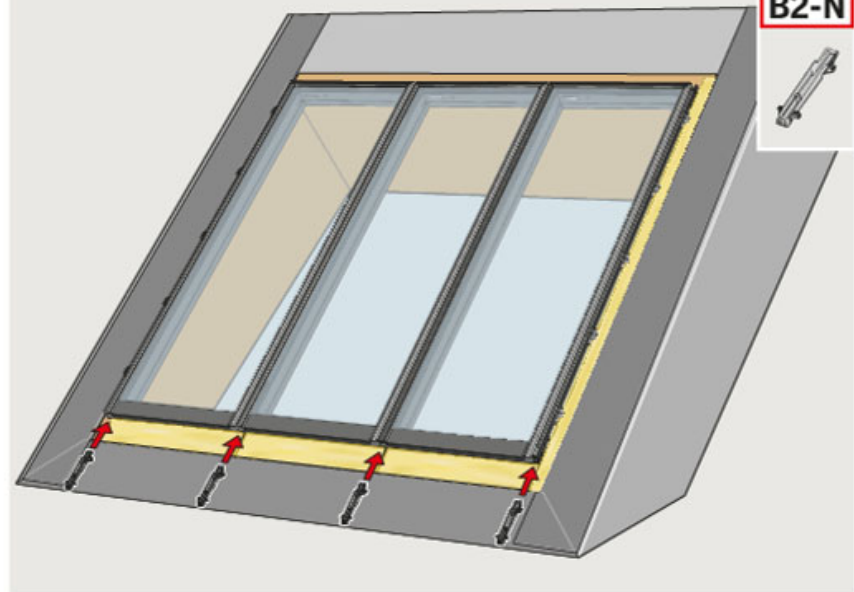


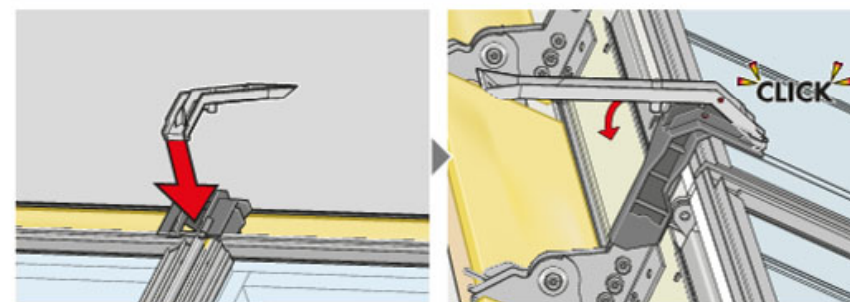
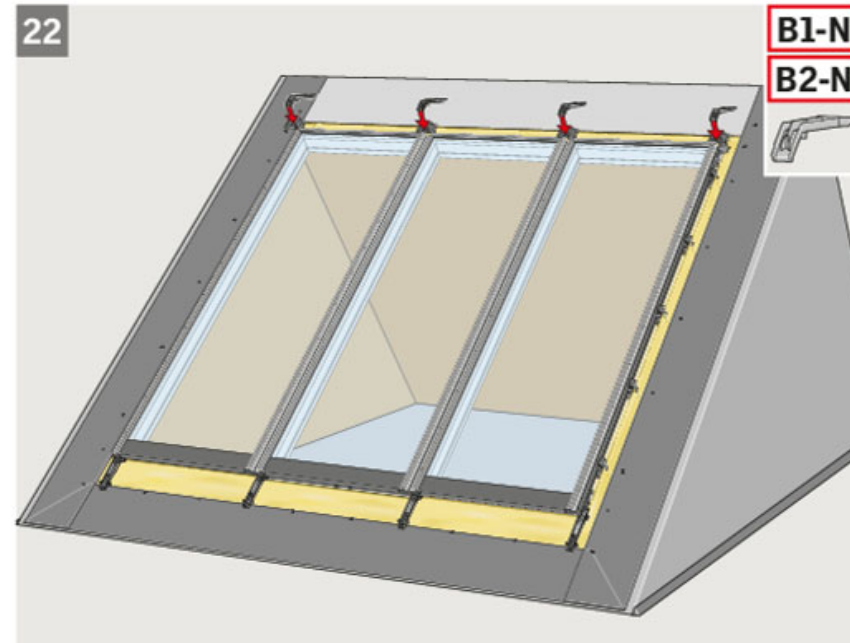
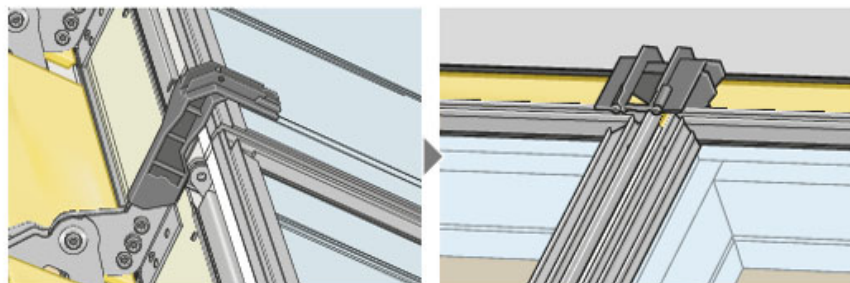
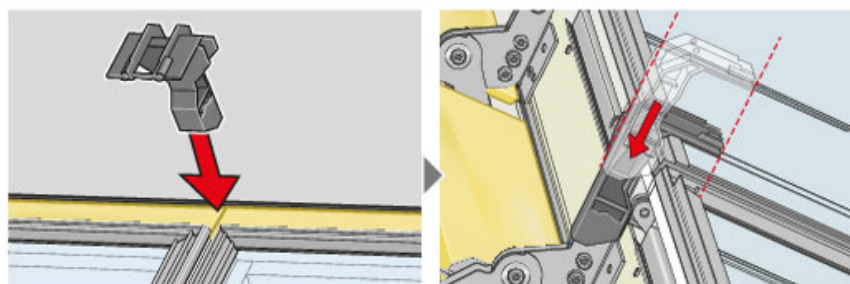
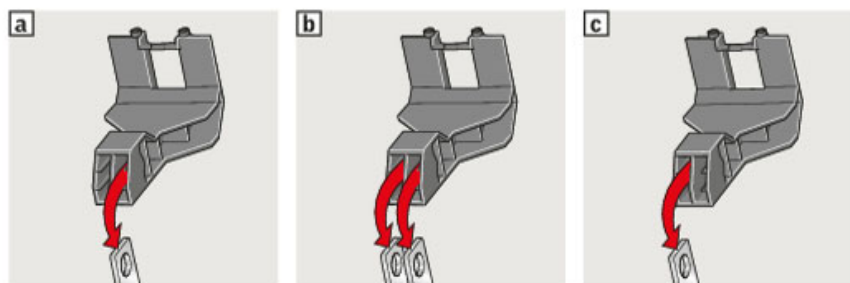
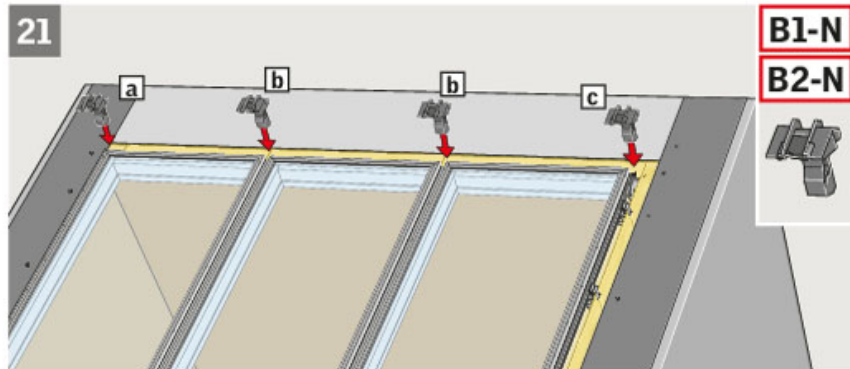
19



20

B1-N
B2-N

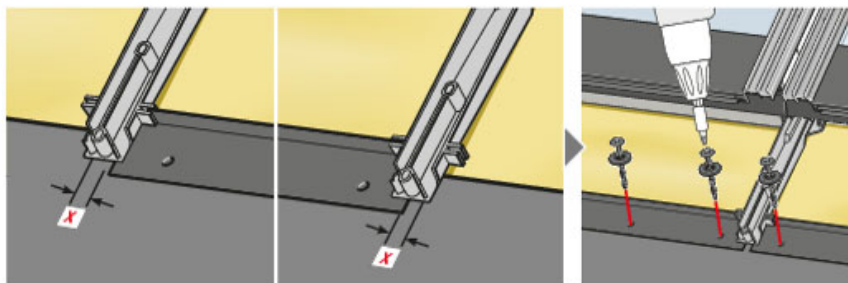
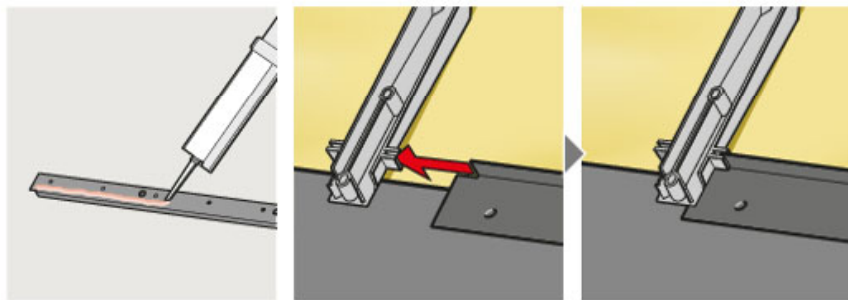
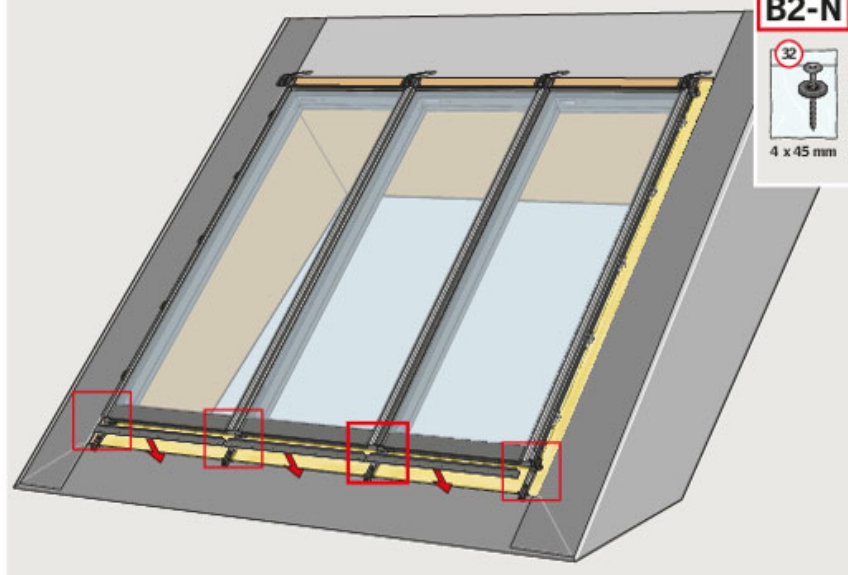




23

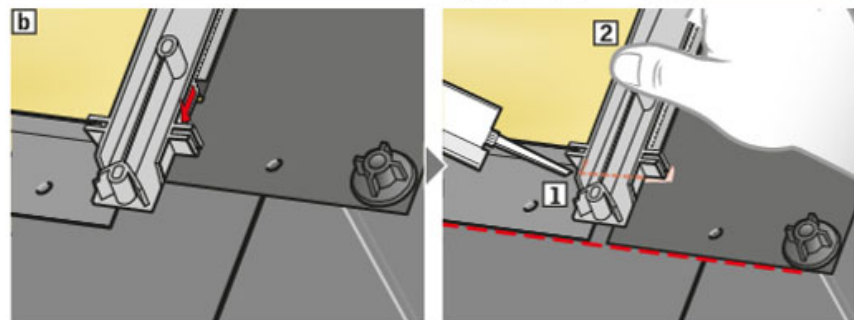
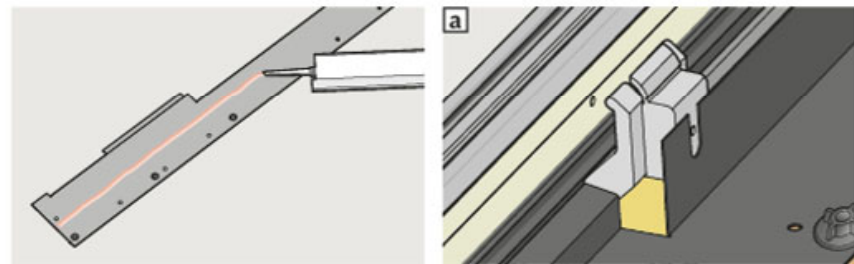
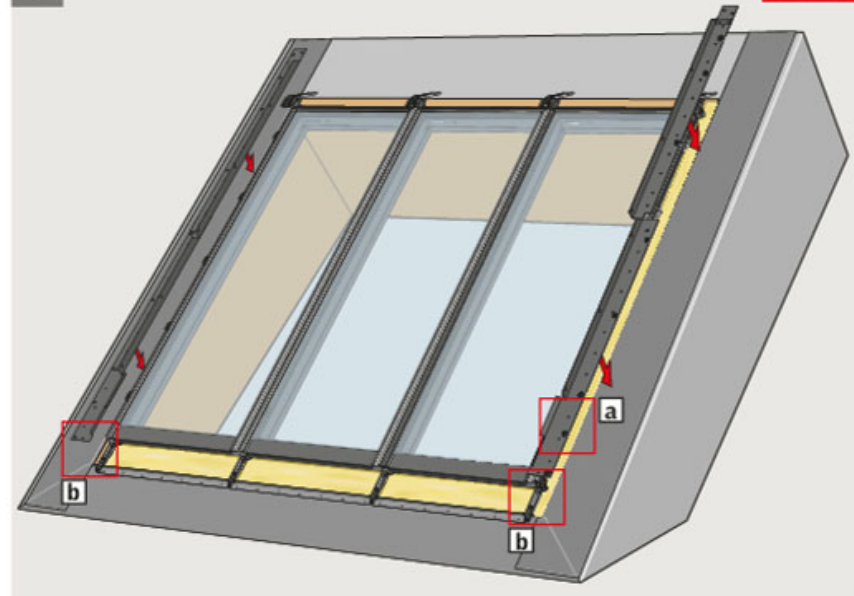
C1-N B1-N

B2-N

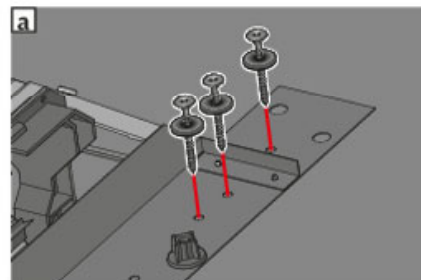
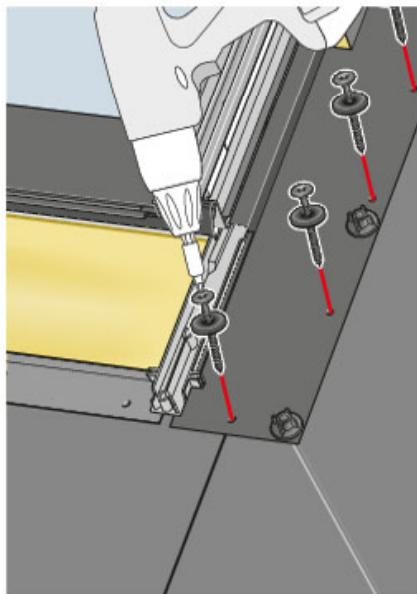
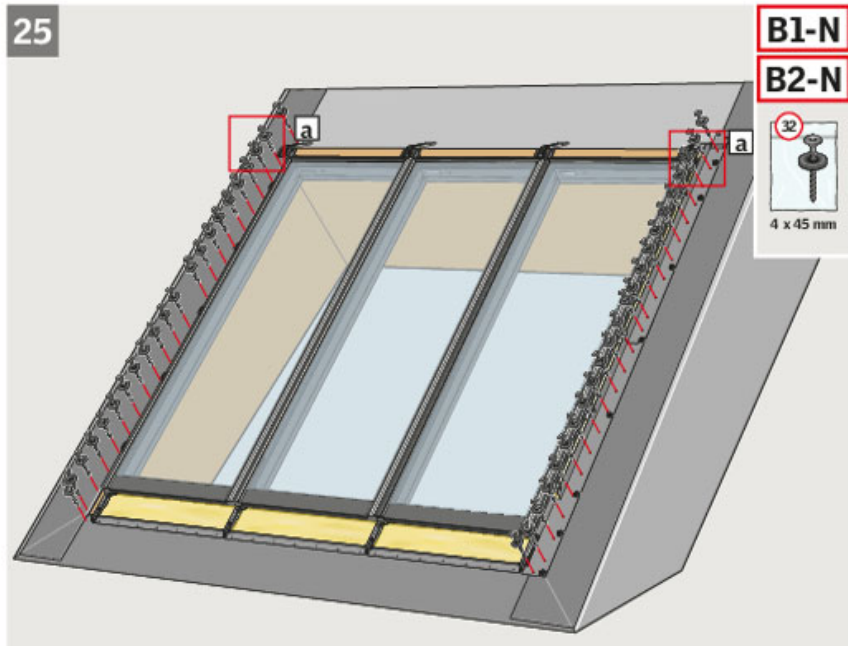


24

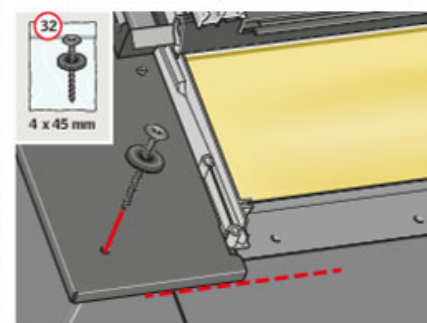
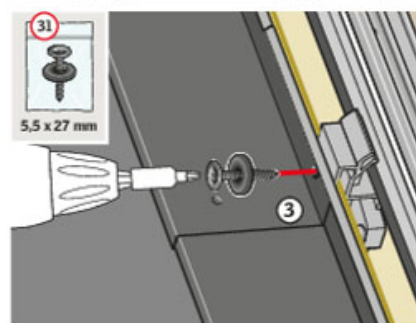
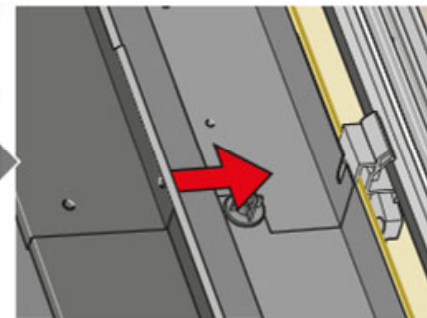
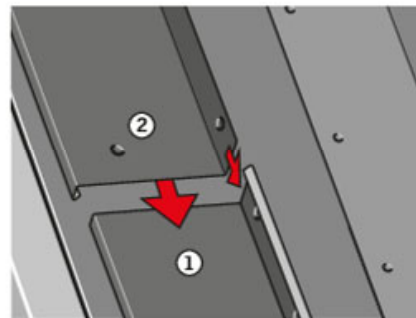
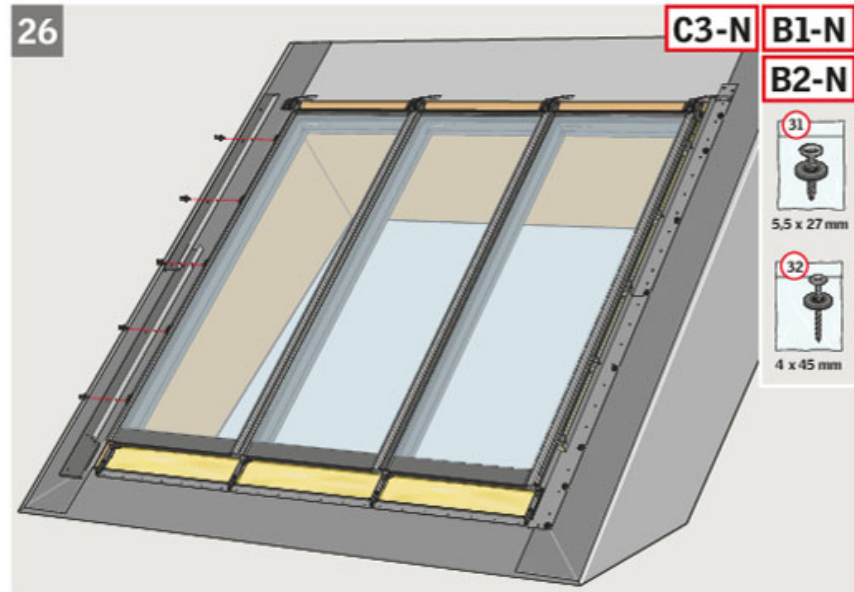
C3-N



25

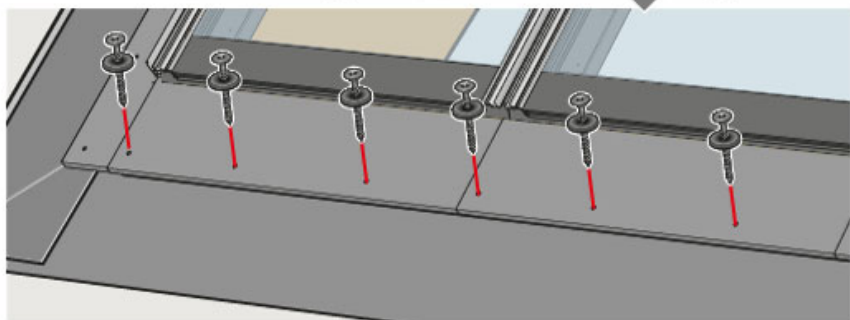
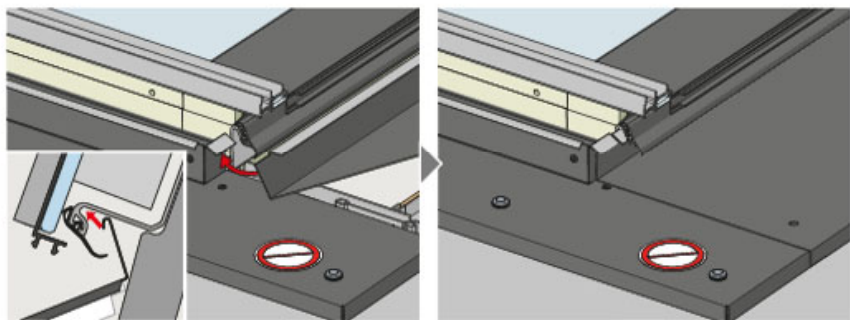
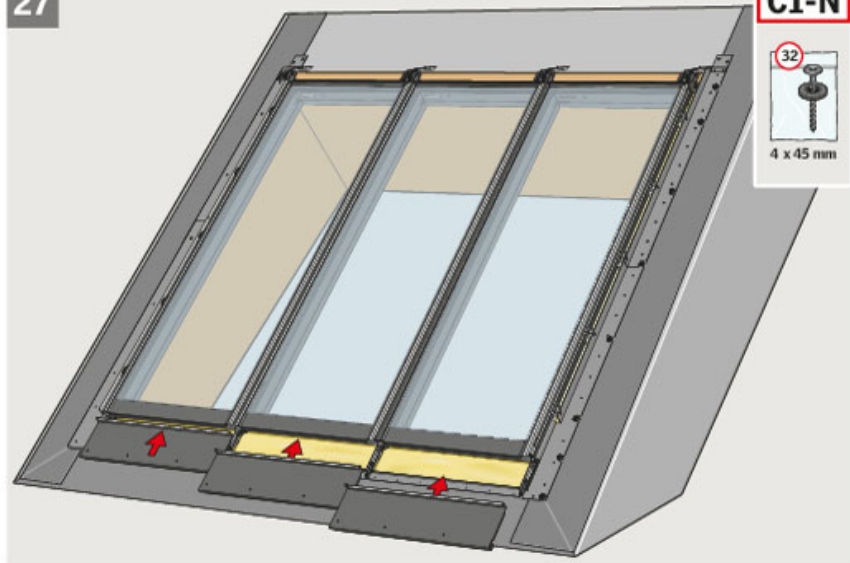


26



27

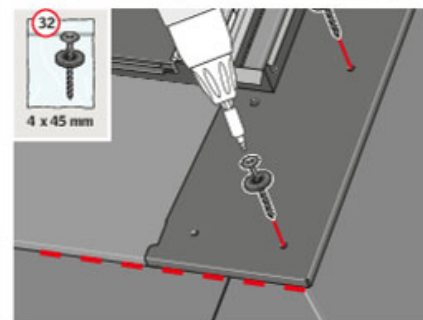
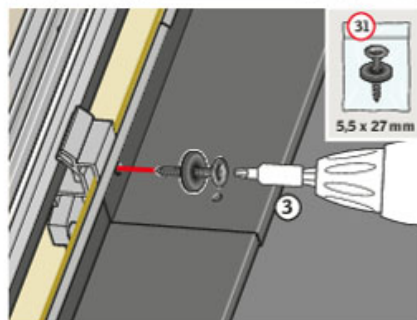
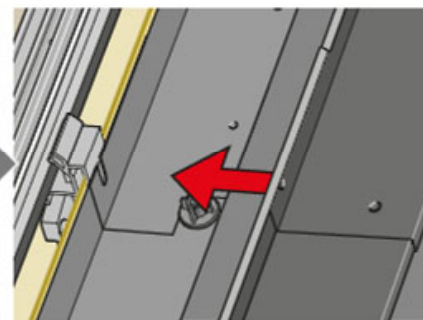
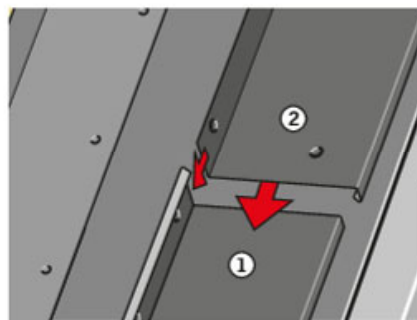
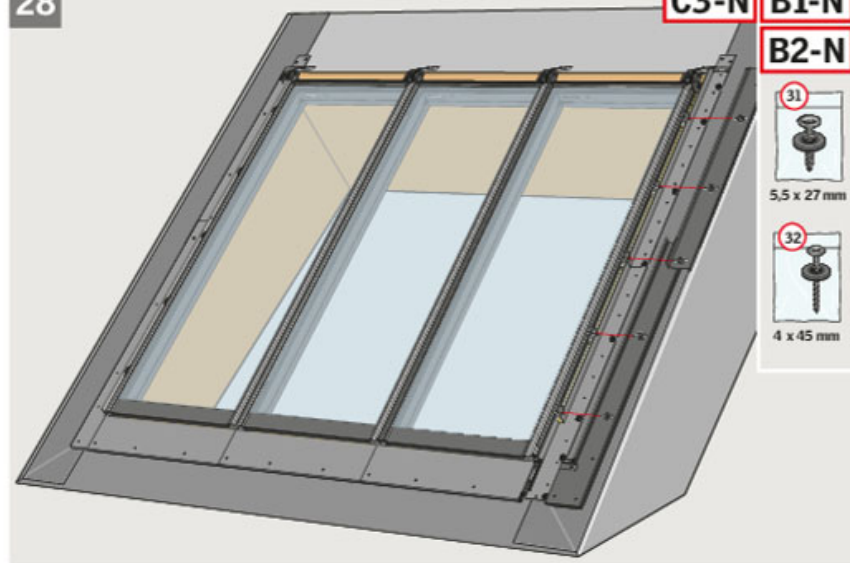
C1-N

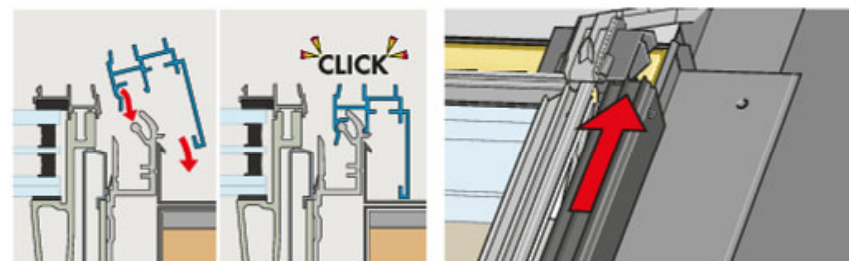
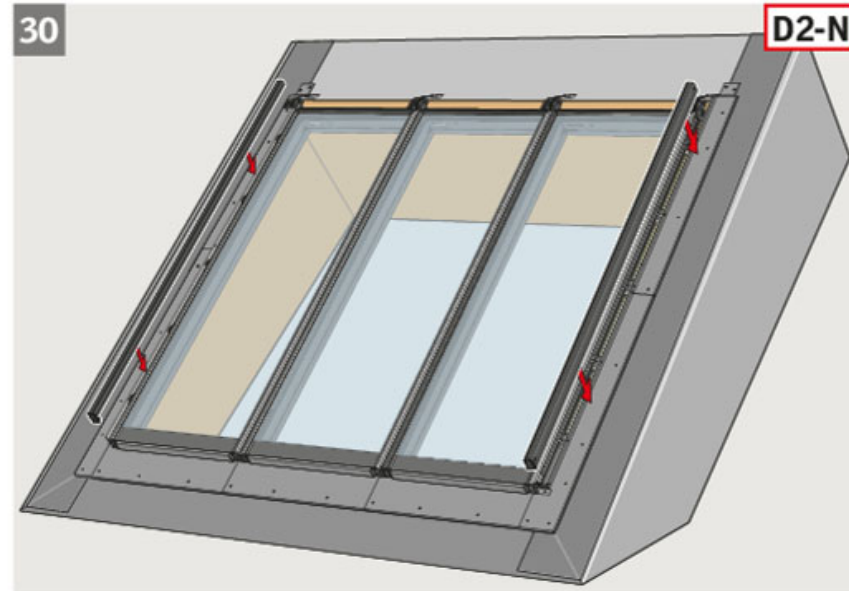
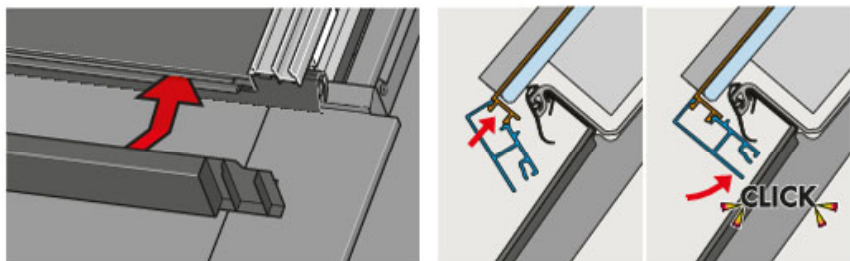
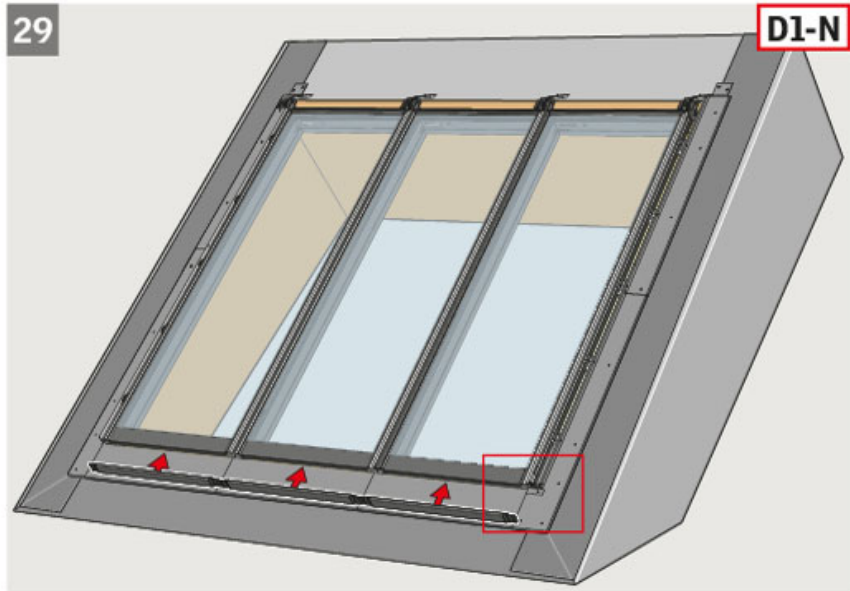


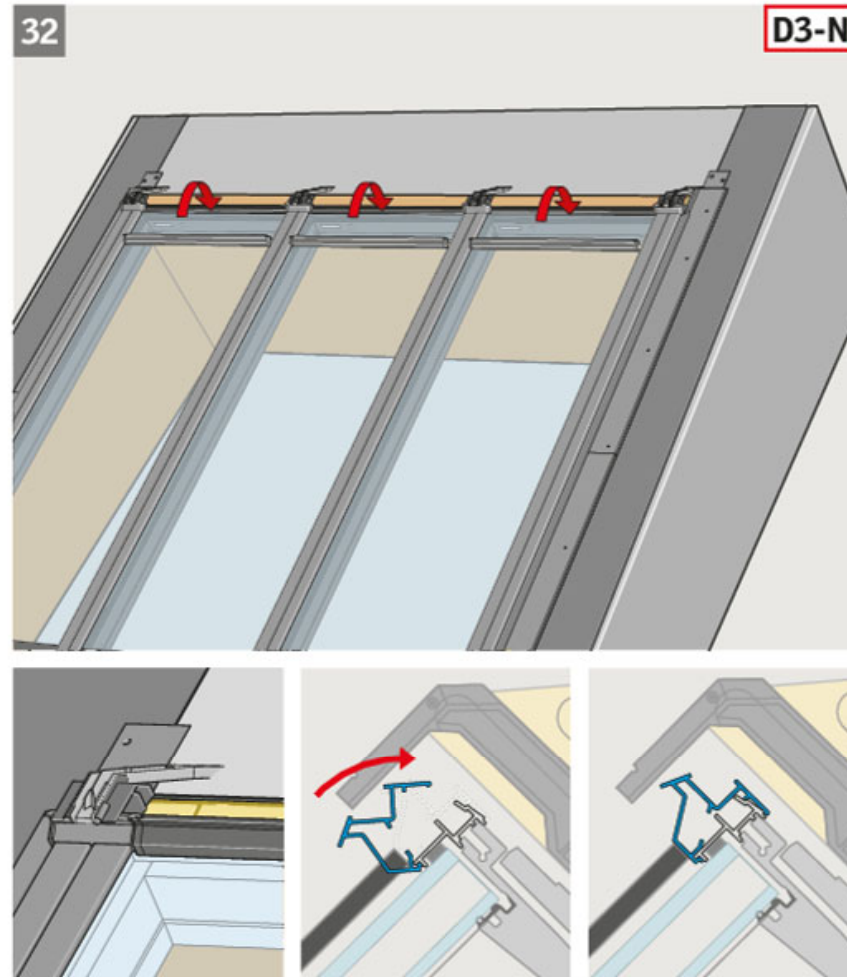
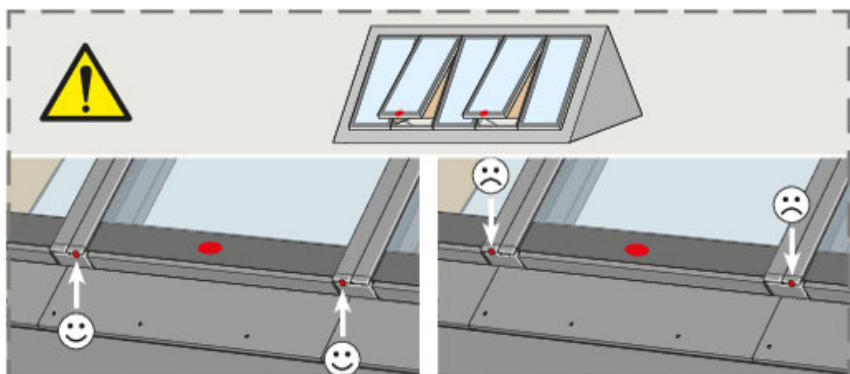
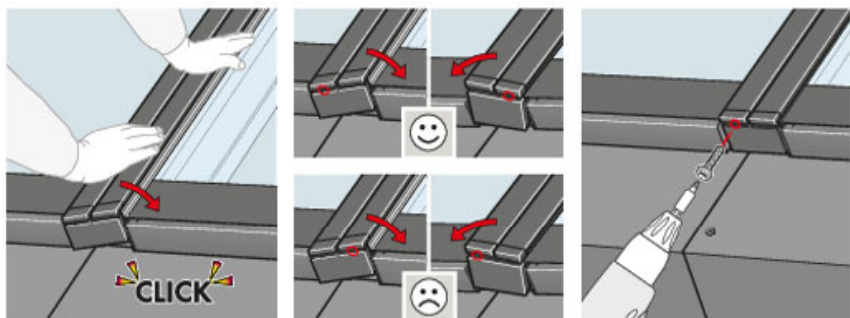
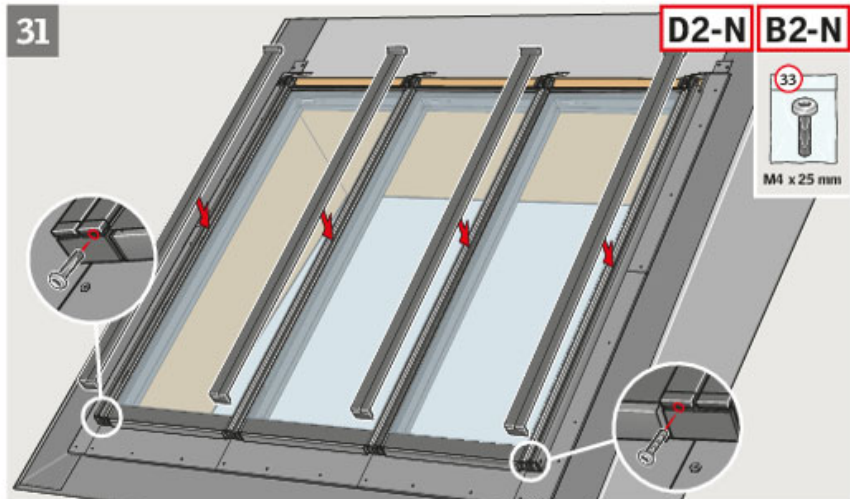
28

C3-N B1-N

B2-N

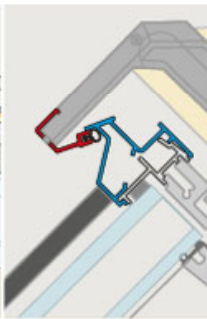
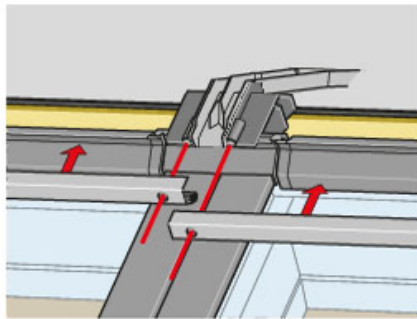
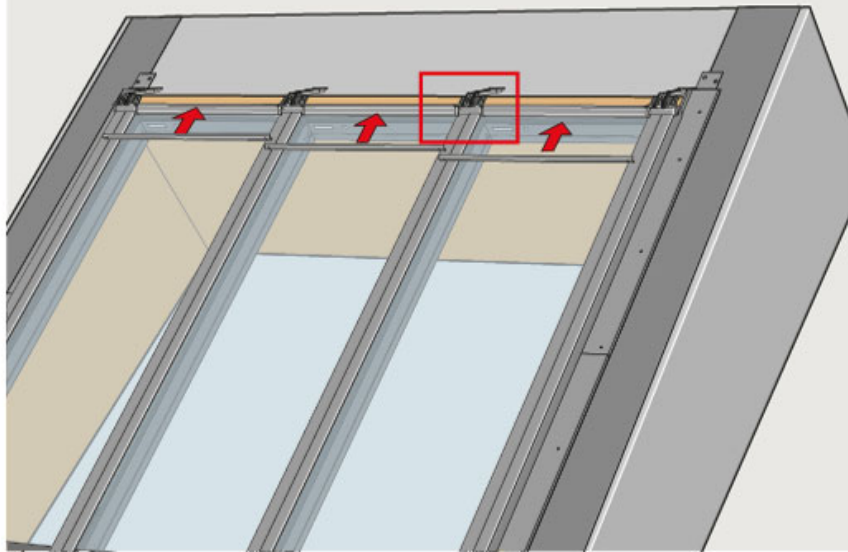






33

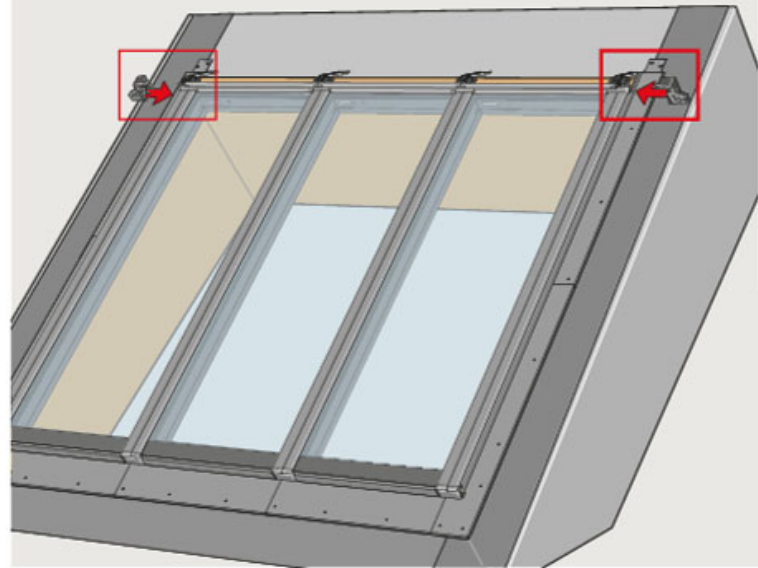
D3-N



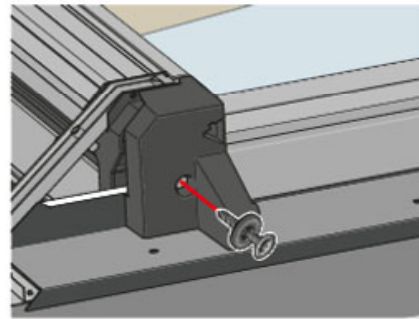
34

B1-N

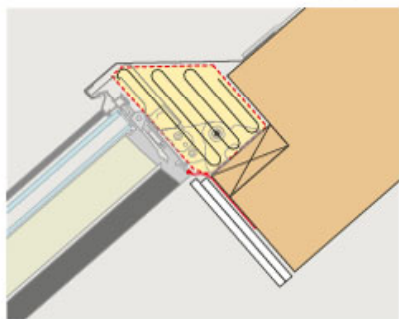
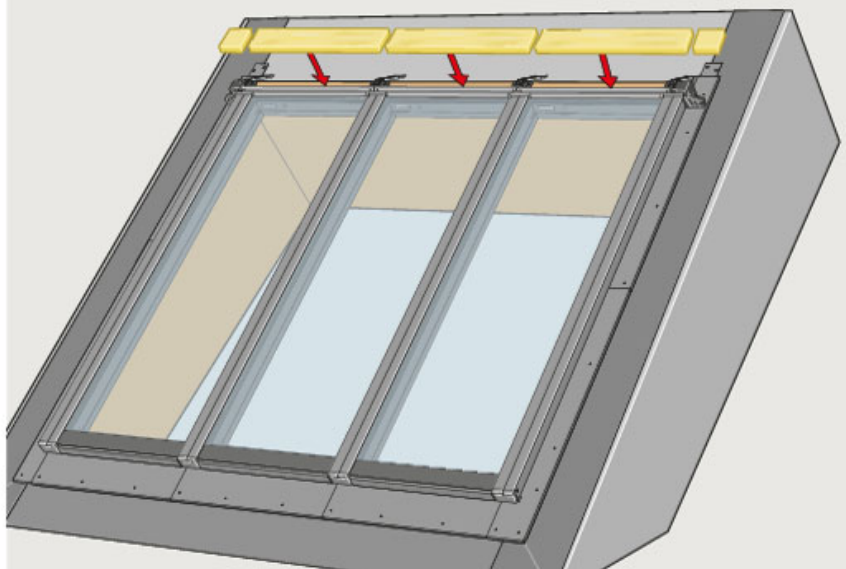
B2-N



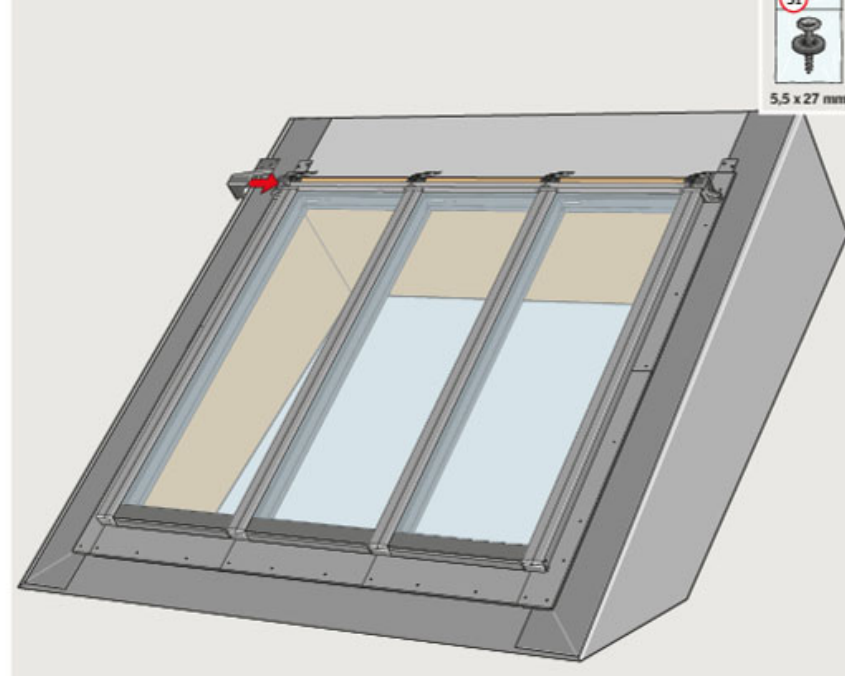
D4-N



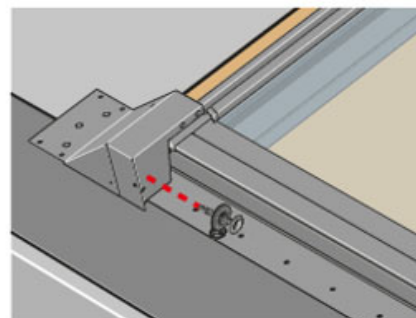
35



36



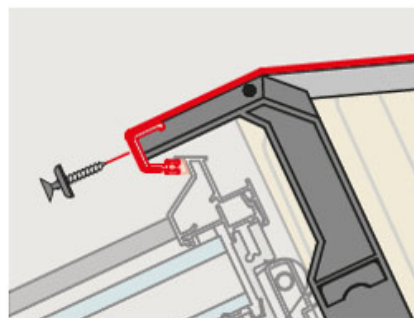
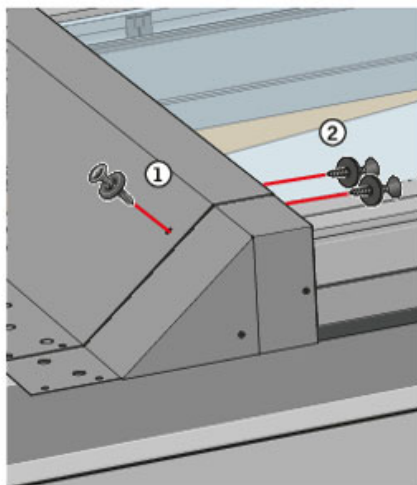
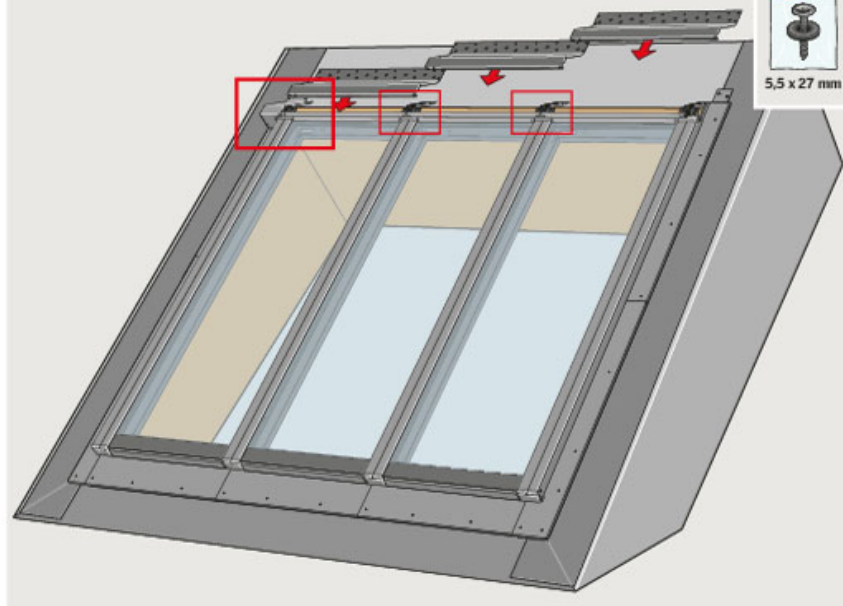
E2-N



37

E1-N B1-N

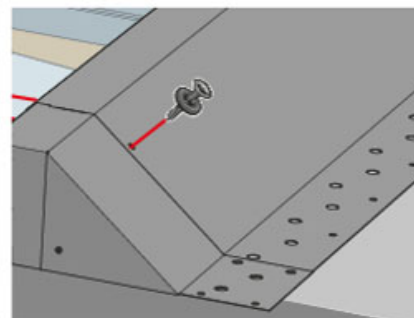
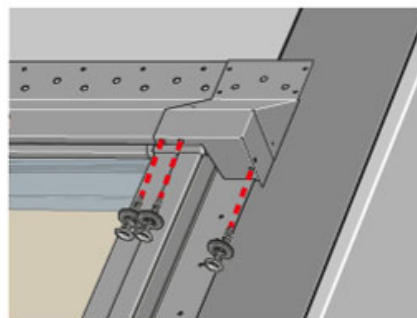
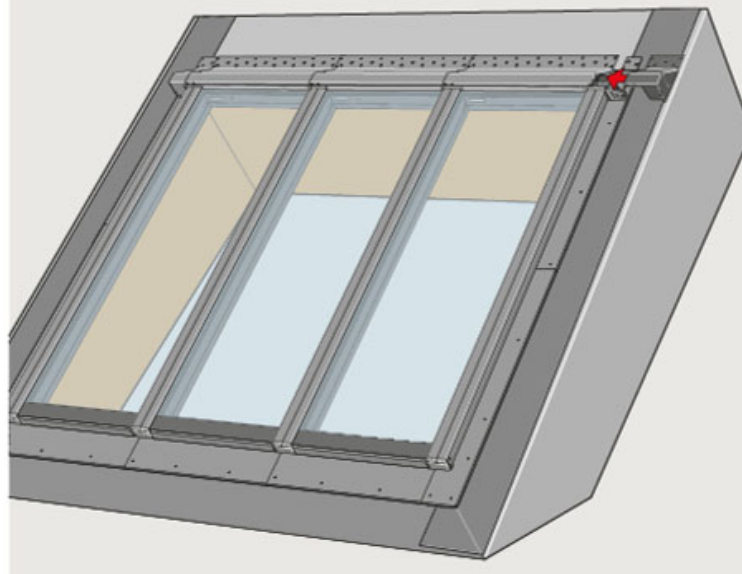
B2-N



38

E1-N B1-N

B2-N



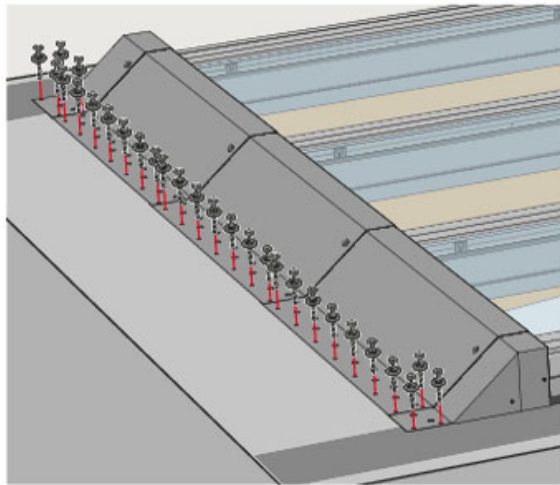
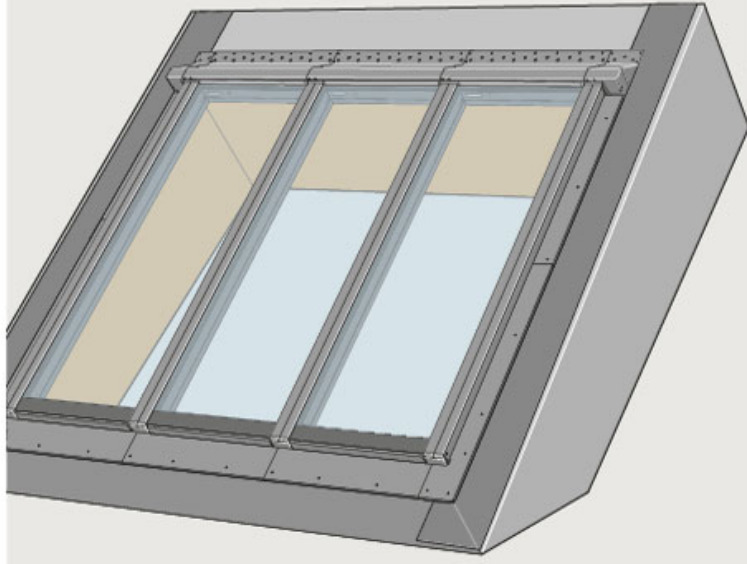
39

E1-N B1-N

B2-N



4 x 45 mm



40

